

# Montageanleitung

Assembly instructions / Instructions de montage  
Instrucciones de montaje / Istruzioni per il montaggio  
Návod k montáži

## VXMKA

### Sprache

Deutsch

English / Français / Español

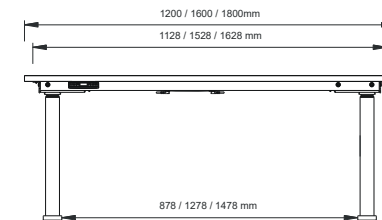
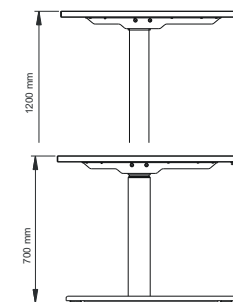
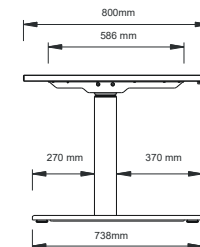
Italiano / Česchich



PDF

		Technische Daten	Technical specifications	Technique-Données	Técnica Datos	Tecnico Dati	Technická stránka Data
VXMKA		Deutsch	English	Français	Español	Italiano	Cheschich
2021		Baujahr	Year of construction	Année de fabrication	Año de fabricación	Anno di produzione	Rok výroby
China		Ursprungsland	Country of origin	Pays d'origine	País de origen	Paese d'origine	Země původu
1		System 1- stufig	System 1- step	Système 1- étapes	Sistema 1- paso	Sistema 1- passo	Systém 1- kroku
50 cm		Hub (max.)	Stroke (max.)	Course (max.)	Carrera (máx.)	Corsa (max.)	Chod (max.)
60/100 kg		Belastbarkeit (max.) dynamisch/statisch	Load capacity dynamic/static (max.)	Capacité de charge (max.) dynamique/statique	Capacidad de carga (máx.) dinámica/estática	Capacità di carico (max.) dinamico/statico	Zatížitelnost (max.) dynamická/statická
± 32 kg		Eigengewicht	Frame weight	Poids du cadre	Peso del bastidor	Peso del telaio	Hmotnost rámu
± 38 mm/s		Geschwindigkeit ohne Last	Speed without load	Vitesse sans charge	Velocidad sin carga	Velocità senza carico	Rychlost bez zatížení
220-240 V 50-60 Hz 1,5A		Eingangsspannung	Incoming voltage	Tension entrante	Tensión de entrada	Tensione in entrata	Vstupní napětí
< 43 dB (A)		Geräuschpegel	Noise level	Niveau de bruit	Nivel de ruido	Livello di rumore	Hladina hluku
5 - 40 °C		Zulässige Umgebungstemperatur	Permissible ambient temperature	Température ambiante admissible	Temperatura ambiente admisible	Temperatura ambiente ammissibile	Přípustná teplota okolí
10 - 50 °C		Zulässige Umgebungstemperatur (Lagerung)	Permissible ambient temperature (storage)	Température ambiante admissible (stockage)	Temperatura ambiente admisible (almacenamiento)	Temperatura ambiente ammissibile (stoccaggio)	Přípustná teplota okolí (skladování)
<80%		Zulässige Luftfeuchtigkeit	Permissible humidity	Humidité admissible	Humedad admisible	Umidità ammissibile	Přípustná vlhkost
<50%		Zulässige Luftfeuchtigkeit (Lagerung)	Permissible humidity (storage)	Humidité admissible (stockage)	Humedad admisible (almacenamiento)	Umidità ammissibile (stoccaggio)	Přípustná vlhkost (skladování)
< 0,1 Watt		Standby Stromverbrauch	Standby power consumption	Consommation en mode veille	Consumo de energía en espera	Consumo energetico in standby	Spotřeba energie v pohotovostním režimu
II		Schutzklasse	Protection class	Classe de protection	Clase de protección	Classe di protezione	Třída ochrany
70 - 120 cm		Tischhöhe	Table Height	Hauteur de la table	Altura de la mesa	Altezza del tavolo	Výška stolu
58,6 cm		Plattenträgerlänge	Plate support length	Longueur du support de plaque	Longitud del portaplacas	Lunghezza del portapiastre	Délka nosiče desek
73,8 cm		Mindesttiefe Tischplatte/Kufenlänge	Minimum depth of a table top/skid length	Profondeur minimale d'un plateau de table/ longueur du patin	Profundidad mínima de un tablero de mesa/ longitud del patín	Profondità minima del piano del tavolo/ lunghezza del pattino	Minimální hloubka desky stolu/délka ližiny
100 cm		Maximale Tiefe einer Tischplatte	Maximum Table Top Depth	Profondeur maximale d'un plateau de table	Profundidad máxima de un tablero	Profondità massima del piano di un tavolo	Maximální hloubka desky stolu
10.000		Lebensdauer: Zyklen (durchschnittliche Nutzung)	Durability: Cycles (average use)	À vie: Cycles (utilisation moyenne)	De por vida: Ciclos (uso medio)	Vita: Cicli (uso medio)	Doživotní: Cykly (průměrné použití)
10% (1 min on / 9 min off)		Nutzungszyklus 10% (1 Minuten an 9 Minuten aus)	Duty cycle 10% (1 minute on 9 minutes off)	Cycle d'utilisation 10% (1 minutes sur 9 minutes d'arrêt)	Ciclo de utilización 10% (1 minutos en 9 minutos de descuento)	Ciclo di utilizzo 10% (1 minuti su 9 minuti di pausa)	Cyklus využití 10% (1 minuty na 9 minut volna)
		<b>Material:</b> Stahl & Kunststoff	<b>Material:</b> Steel and plastic	<b>Matériau:</b> Acier et plastique	<b>Material:</b> Acero y plástico	<b>Materiale:</b> Acciaio e plastica	<b>Materiál:</b> Ocel a plast
		<b>Nur für Innenräume geeignet!!!</b>	<b>Indoor use only!!!</b>	<b>A utiliser à l'intérieur uniquement!!!</b>	<b>¡¡¡Sólo para uso interior!!!</b>	<b>Solo per uso interno!!!</b>	<b>Pouze pro vnitřní použití!!!</b>

**allgemeine Toleranz = ± 1 cm**  
*General Tolerance / tolérance générale*  
*tolerancia general / tolleranza generale*  
*obecná tolerance*



## Typenschilder

Type plates / Plaques de type / Placas de características / Piastre tipo / Typ desek

### Hersteller

Manufacturer / Producteur / Produtor / Produttore / Producent

Hammerbacher GmbH . Daimlerstraße 4+6  
D - 92318 Neumarkt . Germany  
info@hammerbachergmbh.de  
www.hammerbachergmbh.de

### GS-Zeichen erteilt für Schreibtisch:

GS mark issued for desk / Label GS délivré pour table /  
Signo GS emitido para la mesa / GS segno emesso per la scrivania /  
Značka GS vydaná pro stůl:

VXMKA12	120 x 80 cm, 2 Hubsäulen
VXMKA16	160 x 80 cm, 2 Hubsäulen
VXMKA19	180 x 80 cm, 2 Hubsäulen

**HAMMERBACHER**  
Büro bestel... geliefert.

Hammerbacher GmbH  
Daimlerstrasse 4-6  
D - 92318 Neumarkt

**Serie: VXMKA**

Baujahr: 2021  
220-240V, 50-60Hz, 1,5A  
Duty Cycle: 1 min on/ 9 min off  
max. 60kg, Class II  
WEEE-Reg.-Nr.DE 34853279

TUV GS CE  
Z1A1115750002



### DE Dekore: Melaminharzbeschichtung

Ahorn, Grau , Buche, Nuss, Eiche, Asteiche, Beton

### EN Color: Melamine resin coated

Maple, Grey, Beech, Walnut, Oak , Knotty Oak, Concrete

### FR Décors : revêtement en résine de mélamine

Érable, gris, hêtre, noyer, chêne, chêne vert, béton

### ES Decoración: revestimiento de resina de melamina

Arce, gris, haya, nogal, roble, roble de asta, hormigón

### IT Decorì: rivestimento in resina melaminica

Acero, grigio, faggio, noce, quercia, quercia d'aste, cemento

### CS Dekory: Povlak z melaminové pryskyřice

Javor, šedý , buk, ořech, dub, dub aste, beton



**KDDY096**

**Input: 220-240VAC 50/60Hz 300VA**  
**Output: 20VDC 8A**  
**Duty Cycle:Max.1min on/9min off**

**CAUTION:**  
**NOT TO BE OPENED BY UNAUTHORIZED PERSONNEL!**



**CHANGZHOU KAI DI ELECTRICAL INC. IP20**  
Jiangcun Henglin Town Changzhou City Jiangsu Province China

<b>S500</b>	XXXXXXXXXX
S/N:XXXXXXXXXXXX	DY096-XXX/000837A xx-Vxx

### Steuereinheit

Control unit / Unité de contrôle / Unidad de control / Unità di controllo  
Řídicí jednotka

## EG Konformitätserklärung

**HAMMERBACHER**  
Büro bestel... geliefert.

Declaration of conformity / Déclaration de conformité / Declaración de conformidad /  
Dichiarazione di conformità / Prohlášení o shodě

Hammerbacher GmbH . Daimlerstraße 4 + 6  
92318 Neumarkt . Germany

### Produktangaben: Elektrisch höhenverstellbarer Schreibtisch

Product information: Electrically height-adjustable desk / Données concernant le produit : Bureau à réglage en hauteur électrique  
Datos del producto: Bureau à réglage en hauteur électrique / Specifiche del prodotto: scrivania regolabile in altezza elettricamente / Údaje o výrobku:  
Psací stůl s elektrickým nastavením výšky

### Serie

Series / Série / Serie / Serie / Série:  
VXMKA

### Artikelnummer

Article number / Réf. article / N.º de art. / Codice articolo / Číslo výrobku  
VXMKA12, VXMKA16, VXMKA19

### Baujahr ab

Year of construction from / Année de construction jusqu'en / Año de construcción hasta / Anno di fabbricazione fino al / Rok výroby do roku  
2019

### DE Die oben bezeichnete Maschine entspricht den folgenden nationalen und internationalen Vorschriften.

- 2006 /42 / EG Maschinenrichtlinie
- 2014 /30 / EU Richtlinie über elektromagnetische Verträglichkeit
- EMVG Gesetz zur Elektromagnetischen Verträglichkeit
- RoHS Richtlinien 2011/65/EU

Eine vollständige technische Dokumentation ist vorhanden. Die zur Maschine gehörende Betriebsanleitung liegt in der Originalfassung vor.

Hiermit wird bestätigt, dass das die oben bezeichneten Produkte den genannten EG-Richtlinien entsprechen. Diese Erklärung wird ungültig, wenn die Produkte ohne unsere Zustimmung umgebaut oder verändert werden.

### Name und Adresse des Bevollmächtigten für die Zusammenstellung der Dokumentation:

- Bernhard Hammerbacher, Daimlerstr. 6, 92318 Neumarkt/OPf.
- Unterschrift kann auf Verlangen vorgezeigt werden.

### EN The machine named above complies to the following national and international regulations

- 2006 /42 / EG Machinery guidelines
- 2014 /30 / EU Guidelines on electromagnetic compatibility
- EMVG Electromagnetic Compatibility Act
- RoHS Guidelines 2011/65/EU

Full technical documentation is available. The operating instructions for the machine are available in its original version.

We hereby confirm that the products named above correspond to the named EC guidelines. This declaration becomes invalid if the products are converted or modified without our approval.

### Name and address of the authorised person for the composition of documentation:

- Bernhard Hammerbacher, Daimlerstr. 6, 92318 Neumarkt/OPf.
- The signature is only available in the original and can be presented on request.

### FR La machine désignée ci-dessus correspond aux réglementations nationales et internationales suivantes :

- 2006 /42 / Directive CE sur les machines
- 2014 /30 / Directive européenne sur la compatibilité électromagnétique
- EMVG Loi sur la compatibilité électromagnétique
- Directives RoHS 2011/65/EU

Une documentation technique complète est disponible. Le manuel d'exploitation correspondant à la machine est disponible dans sa version d'origine.

Par la présente, nous confirmons que les produits désignés ci-dessus satisfont aux directives CE indiquées. La présente déclaration devient invalide si les produits sont transformés ou modifiés sans notre accord.

### Nom et adresse du responsable de la compilation de la documentation:

- Bernhard Hammerbacher, Daimlerstr. 6, 92318 Neumarkt/OPf.
- La signature n'est disponible qu'en original et peut être présentée sur demande.

### ES La máquina arriba indicada cumple las siguientes normas nacionales e internacionales:

- 2006 /42 / Directiva de máquinas de la CE
- 2014 /30 / Directiva de Compatibilidad Electromagnética de la UE
- Ley de Compatibilidad Electromagnética EMVG
- Directivas RoHS 2011/65/UE

Está disponible en una documentación técnica completa. Existe el manual de instrucciones relativo a la máquina en su versión original.

Por la presente, se certifica que los productos arriba mencionados cumplen las Directivas CE indicadas. Esta declaración quedará invalidada si se transforman o modifican los productos sin nuestro consentimiento.

### Nombre y dirección de la persona autorizada para la elaboración de la documentación:

- Bernhard Hammerbacher, Daimlerstr. 6, 92318 Neumarkt/OPf.
- Solo el original va firmado y se mostrará previo requerimiento.

### IT La macchina precedentemente descritta soddisfa le disposizioni nazionali ed internazionali riportate di seguito.

- 2006 /42 / Direttiva Macchine CE
- 2014 /30 / Direttiva UE sulla compatibilità elettromagnetica
- Legge sulla compatibilità elettromagnetica EMVG
- Direttive RoHS 2011/65/UE

La documentazione tecnica completa risulta disponibile. Le istruzioni per l'uso relative alla macchina sono disponibili nella versione originale.

Con il presente atto si dichiara che i prodotti precedentemente descritti soddisfano le direttive CE specificate. La presente dichiarazione risulta nulla nel caso in cui i prodotti siano alterati o modificati senza l'approvazione del produttore.

### Il nominativo e il recapito del responsabile della redazione della documentazione sono riportati di seguito:

- Bernhard Hammerbacher, Daimlerstr. 6, 92318 Neumarkt/OPf.
- La firma è disponibile solo nella versione originale ed è possibile presentarla su richiesta.

### CS Výše popsaný stroj vyhovuje následujícím národním a mezinárodním předpisům:

- 2006/42/EG Směrnice o strojních zařízeních
- 2014 /30 / Směrnice EU o elektromagnetické kompatibilitě
- Zákon o elektromagnetické kompatibilitě EMVG
- Směrnice RoHS 2011/65/EU

Completní technická dokumentace je k dispozici. Provozní návod ke stroji je k dispozici v originálním znění. Tímto potvrzujeme, že výše vyjmenované výrobky splňují uvedené směrnice ES.

Toto prohlášení bude neplatné, když se výrobky změní nebo upraví bez našeho souhlasu.

### Jméno a adresa zplnomocněného zástupce pro sestavování dokumentace:

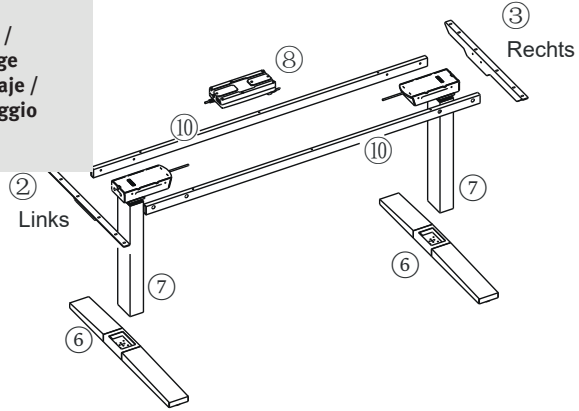
- Bernhard Hammerbacher, Daimlerstr. 6, 92318 Neumarkt/OPf.
- Podpis je k dispozici pouze v originálním znění a může být předložen na požádání.

**B. Hammerbacher** (Geschäftsführung / Management)

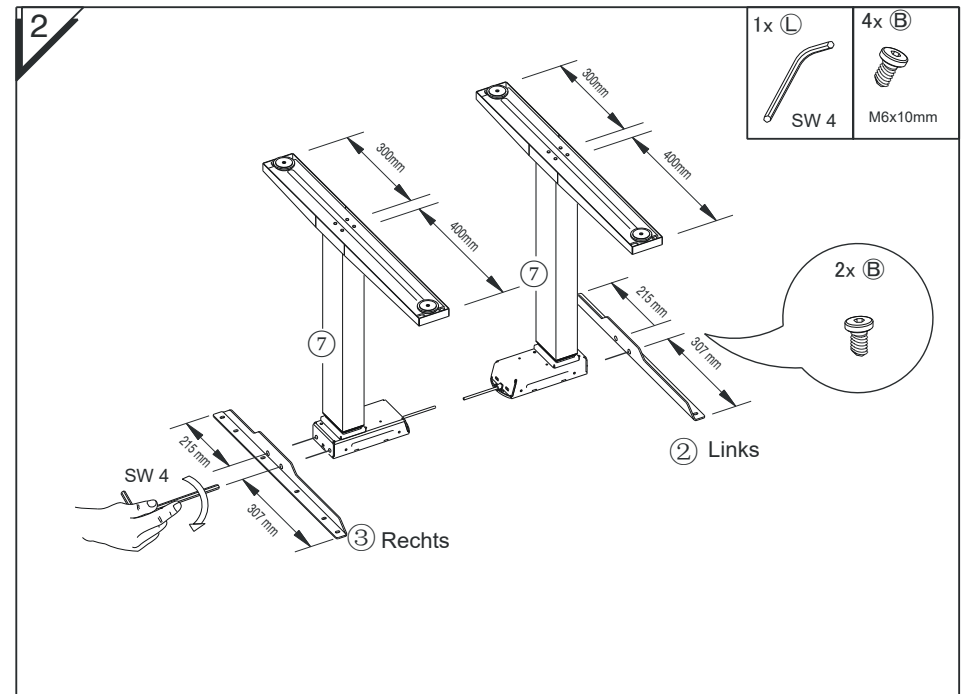
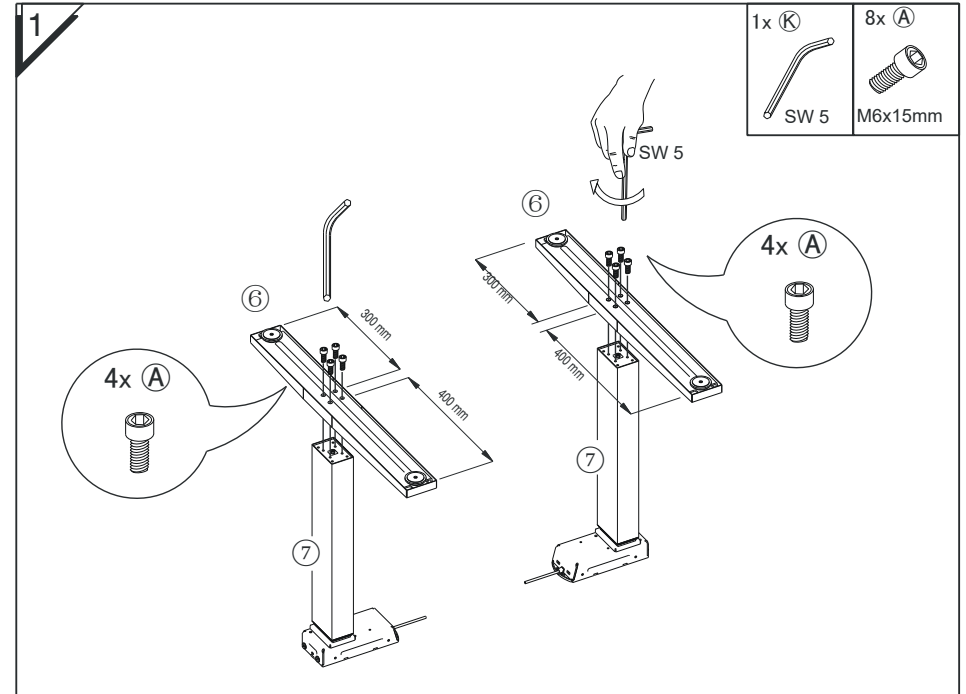
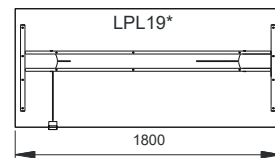
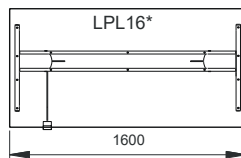
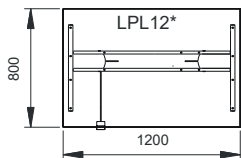
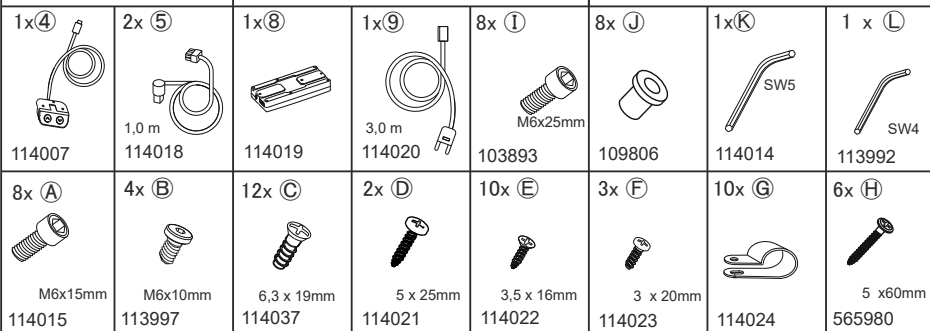
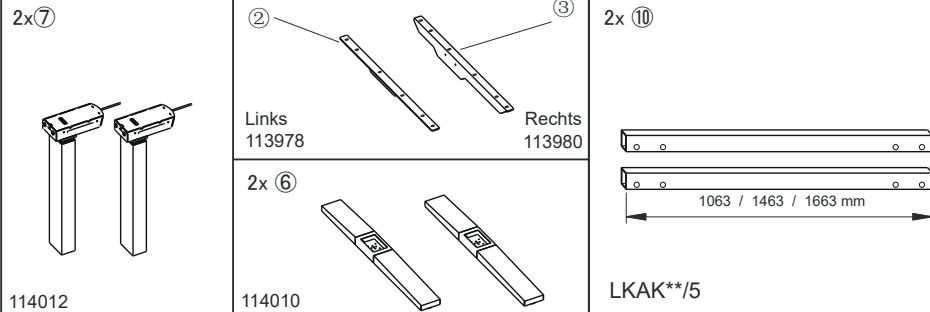
30/04/2021

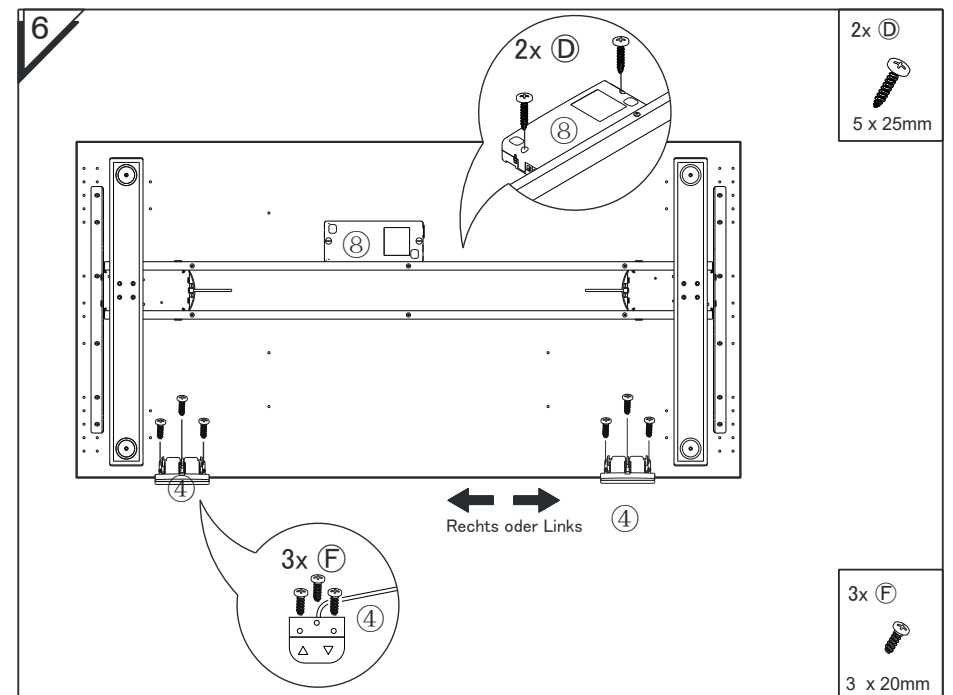
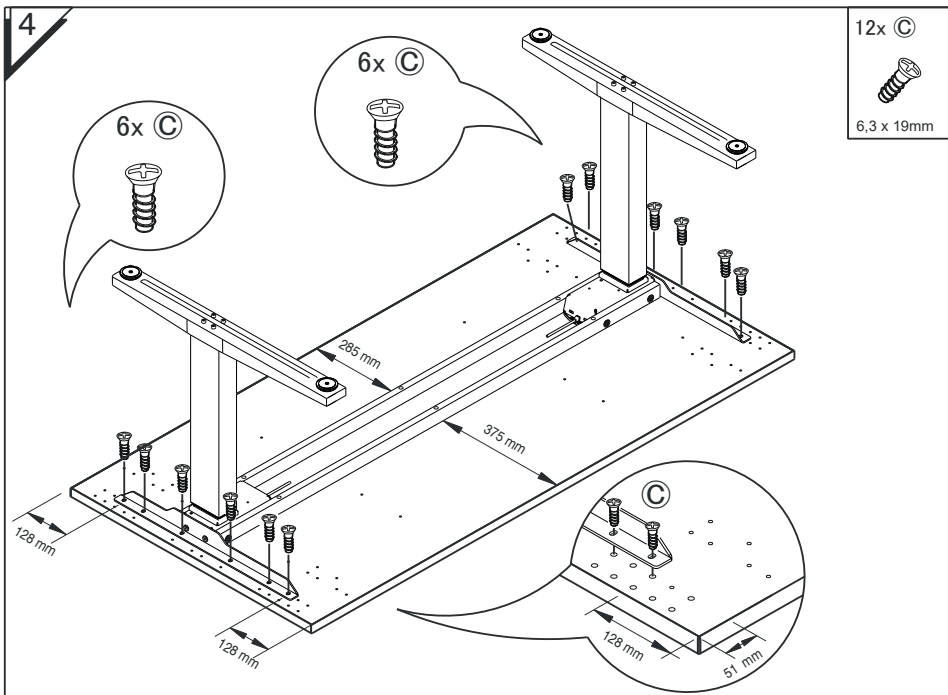
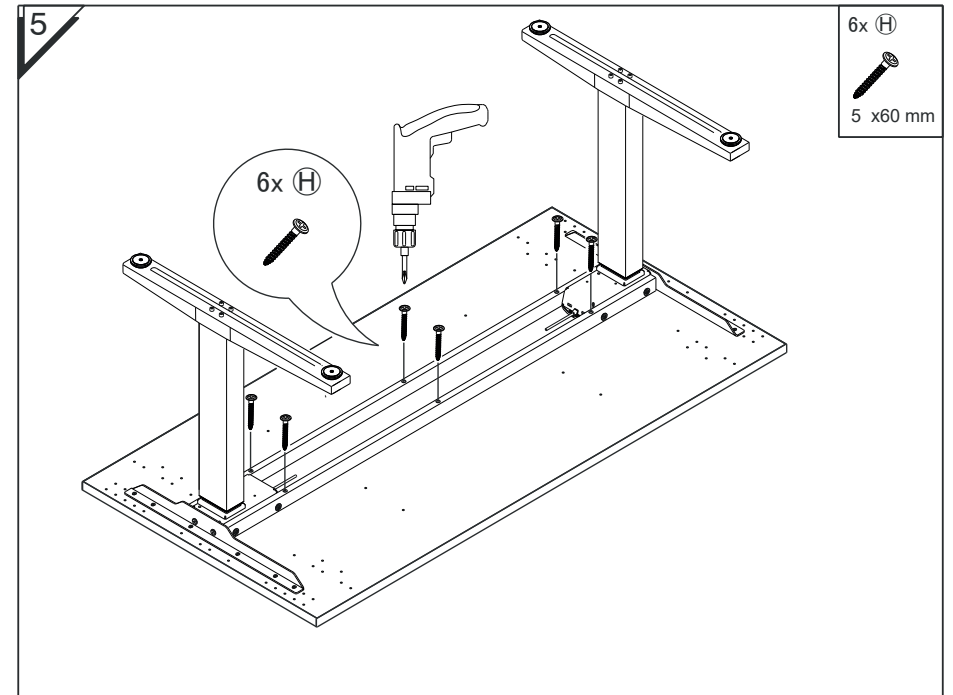
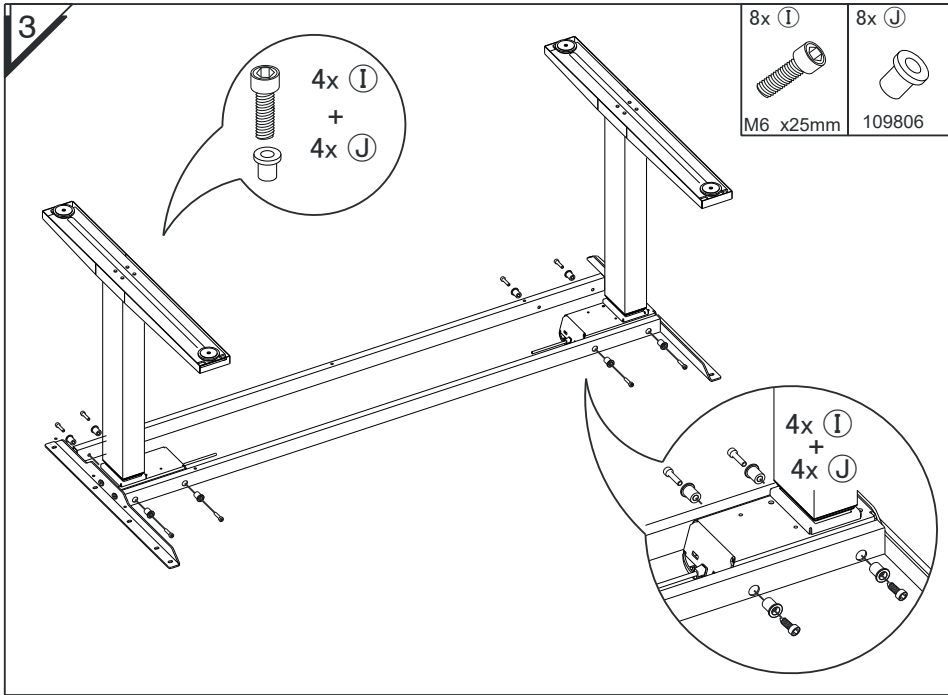
# Montageanleitung VXMKA

Assembly instructions /  
Instructions de montage  
Instrucciones de montaje /  
Istruzioni per il montaggio  
Návod k montáži



LXMKA/\*\*  
LKAK\*\*/5





## Fehlerbehebung

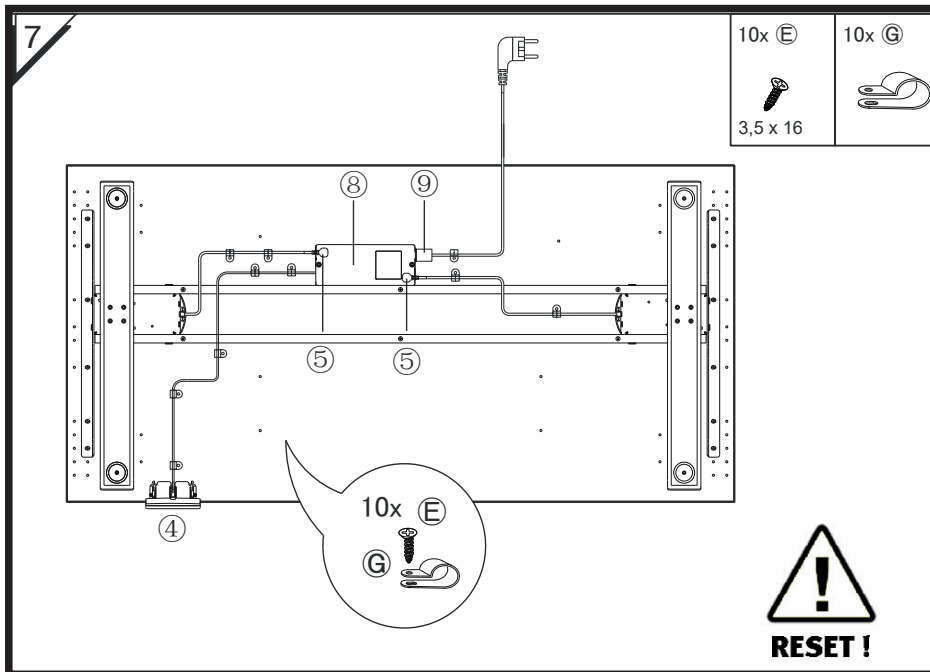
Problem	Mögliche Ursache	Lösung
Gestell bewegt sich nicht.	Kabel oder Anschlüsse schadhaft.	Alle Anschlüsse prüfen. Stromzufuhr einwandfrei?
	Wenn die Anschlüsse kontrolliert wurden, kann das Bedienteil schadhaft sein.	Ersetzen Sie das Bedienteil.
	Fehler in der Steuerung.	Neustart des Systems durchführen

Sollte Ihr Problem nicht in der obigen Liste behandelt sein, setzen Sie sich bitte mit dem Kundendienst in Verbindung.

## Anschluss elektrischer Komponenten

Vor Inbetriebnahme des Tisches:

- **alle Komponenten fest verschrauben!!**
- Bitte verwenden Sie die beigefügten KABELHALTER (G) und befestigen Sie diese mit SCHRAUBE (E), sodass keine Kabel frei an der Tischplatte hängen.
- Bedenken Sie unbedingt, dass ihr Tischgestell höhenverstellbar ist. Die Kabel der elektrischen Komponenten dürfen während der Höhenverstellung nicht eingeschränkt sein und müssen der maximalen Verstellhöhe folgen können.
- Das Steuergerät **8** mit dem "Gyrosensor" muss sich in einer **horizontalen Position** befinden und fest verschraubt sein!
- **Bitte nun "Reset" ausführen → Reset**
- **Führen Sie einen "Reset" in regelmäßigen Abständen durch - mindestens 1 x im Monat.**



# RESET - Pflicht vor Inbetriebnahme VXMKA

02/2021

## Vor Inbetriebnahme muss der Tisch

- an seiner richtigen Position stehen,
- das Steuergerät mit dem "Gyrosensor" muss sich in einer horizontalen Position befinden und fest verschraubt sein lt. Montageanleitung,
- muß der Strom angeschlossen sein,
- muss eine Referenzfahrt "RESET" des Tisches durchgeführt werden.

Vergewissern Sie sich vor jeder Nutzung, dass weder Objekte noch Personen oder Tiere der Höhenverstellung im Weg sind.

Müssen die Kabel vom Motor bzw. vom Bedienteil getrennt werden, so ist vorher stets das Netzteil vom Strom zu trennen.

- **Sollte das Gestell zu irgendeinem Zeitpunkt nicht mehr ordnungsgemäß funktionieren, führen Sie bitte immer erst einen "RESET" durch.**
- **Bitte RESET in regelmäßigen Abständen z.B. 1x pro Monat wiederholen!**
- **Nach längerem Betrieb des Tisches kann es zu leichten Hubdifferenzen zwischen den Säulen kommen (Tisch steht leicht „schief“). Durch eine RESET-Fahrt wird diese Höhendifferenz wieder beseitigt.**
- **Durchzuführen ist der RESET vor dem ersten Betrieb, nach Installieren des Tisches, oder nach Austausch von Teilen.**

## RESET-MODUS

Beim erstmaligen Anschluss des Netzteils an die Stromzufuhr, ist die Höhenverstellfunktion nur im Reset-Modus zu betätigen.

Während des Reset kann das Gestell nur abwärts gefahren werden. Um diesen Vorgang abzuschließen und das Gestell normal bedienen zu können, befolgen Sie bitte unbedingt folgende Schritte:

<b>RESET</b>	<b>Tasten "AUF" und "AB" gleichzeitig länger als 3 Sekunden gedrückt halten.</b>	Der Tisch bewegt sich mit halber Geschwindigkeit nach unten.
	<b>Tasten "AUF" und "AB" gedrückt halten.</b>	Hubsäulen bewegen sich auf die unterste Position, fahren ca. 2-5 mm zurück und stoppen dann.
	<b>Gleichzeitig Tasten "AUF" und "AB" loslassen.</b>	Die Initialisierung ist abgeschlossen.
Das Gestell lässt sich jetzt normal betätigen und durch drücken der "AUF" oder "AB" Taste in die gewünschte Position fahren. Das Gestell stoppt, sobald die Tasten losgelassen werden. Der Initialisierungsvorgang muss immer vollständig beendet werden.		



114415 MNMONT\_XMKA-RESET  
WEEE-Reg.-Nr. DE 34853279



## Troubleshooting

Problem	Possible cause	Solution
Height adjustment does not work	Cables or connectors defective.	Check cables for damages and if necessary replace them. Power in order?
	If cables and connectors have been checked a possible cause could be a defective UP and DOWN switch.	Replace UP and DOWN switch.
	Error in the control unit.	Initialize restart.

If your problem couldn't be solved or is not listed here, please contact your customer service for further advise.

## Connecting the electrical components

Before putting the table into operation:

- **screw all components tightly together!!**
- Please use the enclosed cable holder (G) and fix it with screw (E), so that no cables hang freely under the desk.
- Keep in mind that the desk which you are assembling is height adjustable. The cables of the electrical components must be able to freely follow the movement of the desk
- The control unit **8** with the "Gyrosensor" must be in a horizontal position and screwed tight!
- **Please carry out "Reset" now → Reset**
- **Carry out a "Reset" at regular intervals - at least 1 x per month.**

## RESET - obligations prior to initial operation VXMKA

02/2021

### Before initial operation the table

- must be in the correct position,
- the control unit with the "Gyrosensor" must be in a horizontal position and screwed tight according to the assembly instructions,
- the power must be connected,
- a reference drive "RESET" must be carried out on the table.

Before each use, make sure that neither objects, persons nor animals are in the way of the height adjustment.

If it is necessary to disconnect the cables from the motor or the control unit, always disconnect the power supply unit from the electricity supply beforehand.

- **If at any time the rack should no longer function properly, always carry out a "RESET" first.**
- **Please repeat the reset at regular intervals, e.g. 1x per month!**
- **After longer operation of the table it is possible for slight lift differences to occur between the columns (the table is slightly 'tilted'). This difference in height is resolved by carrying out a RESET drive.**
- **The reset must be carried out before the first operation, after installation of the table or after replacement of parts**

## RESET-MODE

The first time you put in the plug of the power supply into the socket, the height adjustment can only be operated in the reset-mode.

As long as the reset-mode is enabled, the system can only move downward. To end the reset-mode and use the system normally, please follow the next steps:

<b>RESET</b>	<b>Press and hold "UP" and "DOWN" simultaneously more than 3 seconds.</b>	Legs begin to move down at a half speed of normal operation.
	<b>Keep pressing "UP" and "DOWN".</b>	Legs move down to the lowest position and rebound 2-5 mm, then stop.
	<b>Release "UP" and "DOWN" together.</b>	Initialization is completed.

The system can be operated normally now. Press and hold the "UP" or "DOWN" button to move the system to the desired height. The system stops when you release the buttons.  
The initialization procedure must be completed.



114415 MNMONT\_XMKA-RESET  
WEEE-Reg.-Nr. DE 34853279

## Dépannage

Problème	Cause possible	Solution
Le cadre ne bouge pas.	Câble ou connexions défectueux.	Vérifiez toutes les connexions électriques. L'alimentation électrique est-elle correcte ?
	Si les connexions ont été vérifiées, le panneau de commande peut être défectueux.	Remplacez le panneau de commande.
	Erreur dans le système de contrôle.	Redémarrer le système

Si votre problème n'est pas couvert par la liste ci-dessus, veuillez contacter le service clientèle.

## Connexion des composants électriques

Avant de mettre la table en service:

- **vissez fermement tous les composants !**
- Veuillez utiliser les porte-câbles (G) fournis et les fixer avec la vis (E) afin qu'aucun câble ne pende librement sur le plateau.
- Il est essentiel de se rappeler que le cadre de votre table est réglable en hauteur. Les câbles des composants électriques ne doivent pas être entravés pendant le réglage de la hauteur et doivent pouvoir suivre la hauteur maximale de réglage.
- L'unité de commande **8** avec le "capteur gyroscopique" doit être en position horizontale et solidement vissée !
- **Veuillez maintenant exécuter "Reset" → Reset**
- **Effectuez une "réinitialisation" à intervalles réguliers - au moins une fois par mois.**

## RÉINITIALISATION - obligatoire avant la mise en service VXMKa

02/2021

### Avant la mise en service, la table doit

- dans sa position correcte,
- L'unité de commande avec le "capteur gyroscopique" doit être en position horizontale et solidement vissée conformément aux instructions d'installation,
- l'alimentation doit être connectée,
- une "remise à zéro" de la table doit être effectuée lors d'une exécution de référence "RESET".

Avant chaque utilisation, assurez-vous qu'aucun objet, personne ou animal ne se trouve dans la zone de réglage de la hauteur.

Si les câbles doivent être débranchés du moteur ou de l'unité de commande, débranchez toujours au préalable l'alimentation électrique du réseau.

- **Si, à un moment quelconque, le cadre ne fonctionne plus correctement, veuillez toujours effectuer d'abord une réinitialisation "RESET".**
- **Veuillez répéter la réinitialisation à intervalles réguliers, par exemple une fois par mois !**
- **Après un fonctionnement prolongé de la table, il peut y avoir de légères différences de soulèvement entre les colonnes (la table est légèrement "de travers"). Cette différence de hauteur est éliminée par un mouvement de RESET.**
- **La réinitialisation doit être effectuée avant la première opération, après l'installation de la table ou après le remplacement de pièces.**

## RESET-MODUS

Lorsque le bloc d'alimentation est connecté à l'alimentation électrique pour la première fois, la fonction de réglage de la hauteur ne peut être utilisée qu'en mode de réinitialisation.

Pendant la réinitialisation, le cadre ne peut être déplacé que vers le bas. Pour mener à bien cette procédure et faire fonctionner le cadre normalement, veuillez à suivre les étapes ci-dessous :

<b>RESET</b>	Appuyez simultanément sur les touches "UP" et "DOWN" et maintenez-les enfoncées pendant plus de 3 secondes.	La table se déplace vers le bas à la moitié de sa vitesse.
	Maintenez les touches "UP" et "DOWN" enfoncées.	Les colonnes de levage se déplacent jusqu'à la position la plus basse, reculent d'environ 2 à 5 mm, puis s'arrêtent.
	Relâchez les touches "UP" et "DOWN" en même temps.	L'initialisation est terminée.

Le cadre peut maintenant être utilisé normalement et déplacé dans la position souhaitée en appuyant sur le bouton "UP" ou "DOWN". Le cadre s'arrête dès que les boutons sont relâchés.  
Le processus d'initialisation doit toujours être achevé.



114415 MNMONT\_XMKA-RESET  
WEEE-Reg.-Nr. DE 34853279


## Solución de problemas

Problema	Posible causa	Solución
El marco no se mueve.	Cable o conexiones defectuosas.	Compruebe todas las conexiones. ¿Fuente de alimentación correcta?
	Si se han comprobado las conexiones, es posible que el panel de control esté defectuoso.	Vuelva a colocar el panel de control.
	Error en el sistema de control.	Reiniciar el sistema

Si su problema no está contemplado en la lista anterior, póngase en contacto con el servicio de atención al cliente.

## Conexión de los componentes eléctricos

Antes de poner la mesa en funcionamiento:

- **atornille bien todos los componentes.!!**
- Utilice los soportes de cables adjuntos (G) y fíjelos con un tornillo (E) para que ningún cable cuelgue libremente del tablero.
- Es esencial recordar que el marco de su mesa es ajustable en altura. Los cables de los componentes eléctricos no deben quedar restringidos durante el ajuste de la altura y deben poder seguir la altura máxima de ajuste.
- La unidad de control  con el "sensor giroscópico" debe estar en posición horizontal y firmemente atornillada!
- **Por favor, ejecute ahora "Reset" → Reset**
- **Realice un "reset" a intervalos regulares - al menos 1 vez al mes.**

## RESET - obbligatorio prima della messa in funzione VXMKA

02/2021

### Prima della messa in funzione, il tavolo deve essere

- stare nella sua posizione corretta,
- l'unità di controllo con il "sensore giroscopico" deve essere in posizione orizzontale e avvitata saldamente secondo le istruzioni di installazione, muß der Strom angeschlossen sein,
- deve essere effettuato un "reset" della tabella..

Prima di ogni utilizzo, assicurarsi che nessun oggetto, persona o animale sia di intralcio alla regolazione dell'altezza.

Se i cavi devono essere scollegati dal motore o dall'unità di controllo, scollegare sempre prima l'alimentazione dalla rete.

- **Se in qualsiasi momento la cornice non dovesse più funzionare correttamente, per favore sempre si prega di effettuare sempre un "RESET" prima.**
- **Si prega di ripetere il reset a intervalli regolari, ad esempio 1 volta al mese!**
- **Dopo un funzionamento prolungato del tavolo, ci possono essere leggere differenze di sollevamento tra le colonne (il tavolo è leggermente "storto"). Questa differenza di altezza viene eliminata da un movimento di "RESET".**
- **Il reset deve essere effettuato prima della prima operazione, dopo l'installazione della tavola o dopo la sostituzione di parti.**

## RESET-MODO

Quando l'alimentatore viene collegato per la prima volta all'alimentazione, la funzione di regolazione dell'altezza può essere utilizzata solo in modalità reset. Durante il reset, il telaio può essere spostato solo verso il basso. Per completare questa procedura e far funzionare il telaio normalmente, assicuratevi di seguire i passi seguenti:

<b>RESET</b>	<b>Tenere premuti contemporaneamente i tasti "UP" e "DOWN" per più di 3 secondi.</b>	Il tavolo si muove verso il basso a metà velocità.
	<b>Tenere premuti i tasti "UP" e "DOWN".</b>	Le colonne di sollevamento si spostano nella posizione più bassa, tornano indietro di circa 2-5 mm e poi si fermano.
	<b>Rilasciare contemporaneamente i tasti "UP" e "DOWN".</b>	L'inizializzazione è completa.
Il telaio può ora essere utilizzato normalmente e spostato nella posizione desiderata premendo il pulsante "UP" o "DOWN". La cornice si ferma non appena si rilasciano i pulsanti. Il processo di inizializzazione deve essere sempre completato.		



114415 MNMONT\_XMKA-RESET  
WEEE-Reg.-Nr. DE 34853279

## Risoluzione dei problemi

Problema	Possibile causa	Soluzione
Il telaio non si muove.	Cavo o connessioni difettose.	Controllare tutte le connessioni. Alimentazione corretta?
	Se i collegamenti sono stati controllati, il pannello di controllo potrebbe essere difettoso.	Sostituire il pannello di controllo.
	Errore nel sistema di controllo.	Riavviare il sistema.

Se il tuo problema non è coperto dalla lista di cui sopra, contatta il servizio clienti.

## Collegamento dei componenti elettrici

Prima di mettere in funzione il tavolo:

- **avvitare bene tutti i componenti!**
- Si prega di utilizzare i portacavi allegati (G) e di fissarli con la vite (E) in modo che nessun cavo penda liberamente sul piano del tavolo.
- È essenziale ricordare che il telaio del tavolo è regolabile in altezza. I cavi dei componenti elettrici non devono essere limitati durante la regolazione dell'altezza e devono poter seguire l'altezza massima di regolazione.
- L'unità di controllo **8** con il "sensore giroscopico" deve essere in posizione orizzontale e avvitata saldamente!
- **Eseguite ora "Reset" → Reset**
- **Eseguite un "reset" a intervalli regolari - almeno 1 volta al mese.**

## RESET - dovere prima della messa in servizio VXMKA

02/2021

### Prima della messa in funzione, il tavolo deve essere

- stare nella sua posizione corretta,
- l'unità di controllo con il "sensore giroscopico" deve essere in posizione orizzontale e avvitata saldamente secondo le istruzioni di installazione.,
- l'alimentazione deve essere collegata,
- deve essere effettuato un "reset" della tabella di riferimento.

Prima di ogni utilizzo, assicurarsi che nessun oggetto, persona o animale sia di intralcio alla regolazione dell'altezza.

Se i cavi devono essere scollegati dal motore o dall'unità di controllo, scollegare sempre prima l'alimentazione dalla rete.

- **Se in qualsiasi momento la cornice non funziona più correttamente, per favore sempre effettuare sempre un "reset" prima.**
- **Si prega di ripetere il "reset" a intervalli regolari, ad esempio 1 volta al mese!**
- **Dopo un funzionamento prolungato del tavolo, ci possono essere leggere differenze di sollevamento tra le colonne (il tavolo è leggermente "storto"). Questa differenza di altezza viene eliminata da un movimento di RESET.**
- **Il reset deve essere effettuato prima della prima operazione, dopo l'installazione della tavola o dopo la sostituzione di parti.**

## RESET-MODO

Quando l'alimentatore viene collegato per la prima volta all'alimentazione, la funzione di regolazione dell'altezza può essere utilizzata solo in modalità reset.

Durante il reset, il telaio può essere spostato solo verso il basso. Per completare questa procedura e far funzionare il telaio normalmente, assicuratevi di seguire i passi seguenti:

<b>RESET</b>	<b>Tenere premuti contemporaneamente i tasti "UP" e "DOWN" per più di 3 secondi.</b>	Il tavolo si muove verso il basso a metà velocità.
	<b>Tenere premuti i tasti "UP" e "DOWN".</b>	Le colonne di sollevamento si spostano nella posizione più bassa, tornano indietro di circa 2-5 mm e poi si fermano.
	<b>Rilasciare contemporaneamente i tasti "UP" e "DOWN".</b>	L'inizializzazione è completa.
Il telaio può ora essere utilizzato normalmente e spostato nella posizione desiderata premendo il pulsante "UP" o "DOWN". La cornice si ferma non appena si rilasciano i pulsanti. Il processo di inizializzazione deve essere sempre completato.		



Verso l'alto "UP"

basso "DOWN"

114415 MNMONT\_XMKA-RESET  
WEEE-Reg.-Nr. DE 34853279

# Řešení problémů

Problém	Možná příčina	Řešení
Rám se nepohybuje.	Kabel nebo přípojky jsou vadné.	Zkontrolujte všechna připojení. Správné napájení?
	Pokud byly spoje zkontrolovány, může být ústředna vadná.	Vyměňte ovládací panel.
	Chyba v řídicím systému.	Restartování systému.

Pokud se na váš problém nevztahuje výše uvedený seznam, obraťte se na zákaznický servis.

## Připojení elektrických součástí

Před uvedením stolu do provozu:

- **všechny součásti pevně sešroubujte!!**
- Použijte příložené držáky kabelů (G) a upevněte je pomocí šroubu (E) tak, aby žádné kabely nevisely volně na desce stolu.
- Je důležité mít na paměti, že rám stolu je výškově nastavitelný. Kabely elektrických součástí nesmí být při výškovém nastavení omezeny a musí být schopny sledovat maximální výšku nastavení.
- Řídicí jednotka **8** s "gyroskopickým senzorem" musí být ve vodorovné poloze a pevně přišroubovaná!
- **Nyní prosím proveďte "Resetovat" → Reset**
- **Provádějte "reset" v pravidelných intervalech - alespoň 1x měsíčně.**

## RESET - povinný před uvedením do provozu VXMKKA

02/2021

### Před uvedením do provozu musí být stůl

- stát ve správné poloze,
- Řídicí jednotka s "gyroskopickým senzorem" musí být ve vodorovné poloze a pevně přišroubovaná podle montážního návodu,
- musí být připojeno napájení,
- musí být proveden referenční běh "resetování" tabulky..

Před každým použitím se ujistěte, že nastavení výšky nebrání žádné předměty, osoby ani zvířata.

Pokud je třeba odpojit kabely od motoru nebo řídicí jednotky, vždy předtím odpojte napájení od sítě.

- **Pokud rámeček přestane fungovat správně, vždy se obraťte na vždy nejprve proveďte "reset".**
- **Opakujte resetování v pravidelných intervalech, např. 1x za měsíc!**
- **Po delším provozu stolu se mohou objevit mírné rozdíly ve zdvihu mezi sloupci (stůl je mírně "nakřivo"). Tento výškový rozdíl se odstraní pohybem RESET.**
- **Resetování je nutné provést před prvním spuštěním, po instalaci stolu nebo po výměně dílů.**

## REŽIM RESET

Při prvním připojení napájecí jednotky k napájení lze funkci nastavení výšky spustit pouze v režimu resetování.

Během resetování lze rámem pohybovat pouze směrem dolů. Chcete-li tento postup dokončit a rám normálně používat, postupujte podle následujících pokynů:

<b>RESET</b>	Stiskněte a podržte současně tlačítka "UP" a "DOWN" déle než 3 sekundy.	Stůl se pohybuje dolů poloviční rychlostí.
	Stiskněte tlačítka "UP" a "DOWN".	Zvedací sloupky se posunou do nejnižší polohy, vrátí se přibližně o 2-5 mm a zastaví se.
	Uvolněte současně tlačítka "UP" a "DOWN".	Inicializace je dokončena.

Rám lze nyní normálně ovládat a přesunout do požadované polohy stisknutím tlačítka "UP" nebo "DOWN". Jakmile tlačítka uvolníte, snímek se zastaví. Proces inicializace musí být vždy dokončen.



Nahoru "UP"

Dolů "Down"

# Betriebsanleitung - Sicherheitshinweise

Sitz-Steh-Arbeitsplätze

Sprache	Seite
Deutsch	DE 1-9
English	EN 1-9
Français	FR 1-9
Español	ES 1-9
Italiano	IT 1-9
Česky	CS 1-9



PDF:  
DE/EN/FR/ES/IT/CS

# Betriebsanleitung

Stand 10/2021 DE

## Ergonomischer Schreibtisch, Elektroantrieb, stufenlos höhenverstellbar.

Lesen Sie die Betriebsanleitung gründlich durch und bewahren diese zur zukünftigen Verwendung auf!

Die vorliegende Betriebsanleitung ist an den Werksverantwortlichen gerichtet, der sie dem für die Aufstellung, den Anschluss, die Anwendung und die Wartung des Tischuntergestelles verantwortlichen Personal übergeben muss.

Eine PDF der **Montageanleitung und Sicherheitshinweise** finden Sie auf unserer Homepage oder können Sie anfordern unter:  
info@hammerbacher.de



Er muss sich vergewissern, dass die in der Betriebsanleitung und in den beiliegenden Dokumenten enthaltenen Informationen gelesen und verstanden wurden.  
Die Betriebsanleitung muss an einem bekannten und leicht erreichbaren Ort aufbewahrt werden und muss auch bei geringstem Zweifel zu Rate gezogen werden.

Der Hersteller übernimmt keine Haftung für Schäden an Personen, Tieren oder Sachen sowie an dem Tischuntergestell selbst, die durch unsachgemäße Anwendung, durch Nichtbeachtung oder ungenügende Beachtung der in dieser Betriebsanleitung enthaltenen Sicherheitskriterien entstehen bzw. durch Abänderung des Tischuntergestelles oder der Verwendung von nicht geeigneten Ersatzteilen verursacht werden.

Identifikation: Elektrisch verstellbarer Schreibtisch  
Typ: siehe beiliegende Montageanleitung  
Hammerbacher GmbH  
Daimlerstraße 4-6 D-92318 Neumarkt

[www.Hammerbacher.de](http://www.Hammerbacher.de)  
[info@hammerbacher.de](mailto:info@hammerbacher.de)

WEEE-Reg.-Nr. DE 34853279

# Inhaltsverzeichnis

<b>Allgemeine Hinweise</b>	<b>DE 4</b>
Stellenwert der Betriebs- und Montageanleitung	
Sachgemäße Verwendung	
Sachwidrige Verwendung	
Einzuhaltende Gesetze, Richtlinien, Normen	
FCC-Informationen zu digitalen Netzgeräten	
<b>Sicherheitshinweise</b>	<b>DE 5</b>
Symbole und Hinweiserklärungen	
Sicherheitsmaßnahmen	
Hinweise zur Montage	
Transport	
Sicherheits- und Vorsichtsmaßnahmen	
Gefahren durch Elektrizität	<b>DE 6</b>
<b>Entsorgung</b>	
Benutzung des Tisches	
Besondere Gefahrenstellen	
Hinweise für den Notfall	
Reinigung	
Geräuschpegel des Tisches	
Wartung und Instandhaltung	<b>DE 7</b>
Restrisiken	
Betriebs- und Montageanleitung lesen und aufbewahren	
<b>Betriebshinweise</b>	<b>DE 8</b>
<b>Richtige Sitzhaltung</b>	<b>DE 9</b>

## Allgemeine Hinweise

### Stellenwert der Betriebs- und Montageanleitung

Grundvoraussetzung für den sicherheitsgerechten Umgang und den störungsfreien Betrieb dieses Tisches ist die Kenntnis der grundlegenden Sicherheitshinweise und der Vorschriften.

Diese Betriebs- und Montageanleitung enthält die wichtigsten Hinweise, um das Tischgestell sicherheitsgerecht und zu bedienen.

Diese Betriebs- und Montageanleitung, insbesondere die Sicherheitshinweise, sind von allen Personen zu beachten, die das Gestell aufbauen und an dem fertigen Tisch arbeiten.

Darüber hinaus sind die für den Einsatzort geltenden Regeln und Vorschriften zur Unfallverhütung zu beachten.



Montageanleitung und Sicherheitshinweise sorgfältig aufbewahren!

### Sachgemäße Verwendung

Der Tisch dient ausschließlich der Verwendung als elektromotorisch höhenverstellbarer Sitz-/ Steharbeitsplatz in Büroräumen. Der Tisch ist somit auch nur für diesen Verwendungszweck bestimmt. Eine andere oder darüber hinausgehende Benutzung gilt als nicht bestimmungsgemäß. Beachten Sie hierzu unbedingt das Kapitel „Sicherheitshinweise“. Kinder können die vom Tisch ausgehenden Gefahren nicht einschätzen, wenn sie sich unbeaufsichtigt in der Nähe aufhalten. Für hieraus entstehende Schäden haftet der Hersteller nicht.

### Zur bestimmungsgemäßen Verwendung gehört auch

- das Beachten aller Hinweise aus der Betriebs- und Montageanleitung und
- das Verbot von jeglichen An- und Umbauten am Tisch.

### Sachwidrige Verwendung

- Verwenden Sie den Tisch niemals zum Heben von Personen oder Lasten!!!
- Belasten Sie den Tisch nur bis zur maximalen Last (siehe Montageanleitung).
- Verwenden Sie den Tisch nur in gewerblichen Räumen.

### Einzuhaltende Gesetze, Richtlinien, Normen

- Maschinenrichtlinie 2016/42/EG
- Richtlinie über elektromagnetische Verträglichkeit 2004/30/EU
- RoHS Richtlinien 2011/65/EU

### FCC-Informationen digitaler Geräte der Klasse B (Netzgeräte)

Dieses Gerät wurde getestet und entspricht den Grenzwerten für ein digitales Gerät der Klasse B gemäß Teil 15 der FCC-Regeln. Diese Grenzwerte sollen einen angemessenen Schutz gegen Frequenzstörungen bei einer Installation im Wohnbereich aufweisen. Dieses Gerät kann Störungen (Radiofrequenzen) verursachen. Wenn das Gerät nicht gemäß der Anweisungen installiert wurde, kann es auch zu erheblichen Störungen des Funkverkehrs führen. Es wird wegen der unterschiedlichen Installationsbedingungen jedoch keine Garantie dafür übernommen, dass keinerlei Störungen auftreten. Wenn dieses Gerät zu Störungen beim Radio- oder Fernsehempfang führen sollten, schalten Sie das Gerät ab und befolgen Sie nachstehende Maßnahmen:

- Erneute Ausrichtung oder Verlegung der Empfangsantenne.
- Vergrößern Sie den Abstand zwischen dem Gerät und Empfänger.
- Verbinden Sie das Gerät mit einer Steckdose eines anderen Stromkreises, an dem der Empfänger nicht angeschlossen ist.
- Bitten Sie den Fachhändler oder einen erfahrenen Radio- bzw. Fernsichttechniker um Hilfe.

## Sicherheitshinweise



### Symbol- und Hinweiserklärungen

In der Montageanleitung werden folgende Hinweise und Symbole für Gefährdungen verwendet:

	<b>Dieses Symbol weist auf eine unmittelbar drohende Gefahr für das Leben und die Gesundheit von Personen hin. Das Nichtbeachten dieser Hinweise kann schwere gesundheitsschädliche Auswirkungen, zum Beispiel lebensgefährliche Verletzungen bis hin zur Todesfolge haben.</b>
	<b>Dieses Symbol deutet auf einen wichtigen Hinweis hin. Das Nichtbeachten kann zu Schäden am Tisch führen.</b>
	<b>Bringen Sie keine Gegenstände oder Körperteile unter das Tischgestell bzw. zwischen die Traversen. Eine Nichtbeachtung kann zu schweren Verletzungen oder zum Tod führen.</b>
max. XX kg	<b>Belasten Sie das Tischgestell nur mit der maximal zulässigen Last. Eine Überlastung kann zum Zusammenbruch des Gestells führen und dabei schwere Verletzungen verursachen - siehe Montageanleitung.</b>
	<b>Dieses Symbol warnt vor gefährlicher elektrischer Spannung in geschlossenen Räumen.</b>
	<b>Tisch nur in geschlossenen Räumen verwenden.</b>

### Sicherheitsmaßnahmen

- Bewahren Sie die Betriebs- und Montageanleitung ständig in der Nähe des Einsatzortes des Tisches auf.

### Hinweise zur Montage

- Die Montage darf nur durch fachkundiges Personal erfolgen.

### Transport

- Bewegen Sie das Tischgestell nur im spannungslosen Zustand (Netzstecker herausziehen).
- Bewegen Sie das Tischgestell nur mit zwei Personen und in niedrigster Tischhöhe. Ziehen Sie das Tischgestell nicht über den Boden.

### Sicherheits- und Vorsichtsmaßnahmen

- Dieses Gerät kann von Kindern ab 8 Jahren und darüber sowie von Personen mit verringerten physischen, sensorischen oder mentalen Fähigkeiten oder Mangel an Erfahrung und Wissen benutzt werden, wenn sie beaufsichtigt oder bezüglich des sicheren Gebrauchs des Gerätes unterwiesen wurden und die daraus resultierenden Gefahren verstehen.
- Kinder dürfen nicht mit dem Gerät spielen.
- Reinigung und Benutzer-Wartung dürfen nicht von Kindern ohne Beaufsichtigung durchgeführt werden.
- Wenn die Netzanschlussleitung dieses Gerätes beschädigt wird, muss sie durch den Hersteller oder seinen Kundendienst oder eine ähnlich qualifizierte Person ersetzt werden, um Gefährdungen zu vermeiden.



## Sicherheitshinweise



### Gefahren durch Elektrizität

- Verbinden Sie das Tischgestell erst nach vollständiger Montage mit der Stromversorgung.
- Überprüfen Sie die elektrische Ausrüstung des Tischgestells regelmäßig gemäß nach den Vorgaben der nationalen Vorschriften (in Deutschland sind dies die Unfallverhütungsvorschriften **UVV**).
- Verwenden Sie keine Kabel mit beschädigter Isolierung. Es besteht sonst die Gefahr des elektrischen Schlages. Lassen Sie beschädigte Kabel sofort durch einen Fachbetrieb gegen unversehrte Kabel austauschen.
- Verlegen Sie die Zuleitungskabel nicht in der Nähe von Wärmequellen. Das Kabel kann durch die Wärmeeinwirkung beschädigt werden. Es besteht die Gefahr eines Brandes oder eines elektrischen Schlages.
- Trennen Sie das Tischgestell bei längerem Stillstand bzw. Nichtbenutzung von der Stromversorgung.

### Uso de la mesa

- Lassen Sie Kinder nicht unbeaufsichtigt an das Tischgestell. Kinder können die Gefahren des Tisches nicht einschätzen. Es besteht die Gefahr von schweren Verletzungen mit Todesfolge.
- Benutzen Sie das Tischgestell nur in der dafür vorgesehenen Umgebung (Montageanleitung).
- Benutzen Sie das Tischgestell nicht auf einem unebenen Untergrund. Es besteht die Gefahr des Umkippens.
- Halten Sie nach jeder Höhenverstellung eine Pause ein - siehe Montageanleitung.
- Belasten Sie das Tischgestell nicht über das zulässige Gewicht, beachten Sie die maximal zulässige Flächenlast (Montageanleitung).

### Besondere Gefahrenstellen

- Achten Sie bei der Höhenverstellung des Tisches darauf, dass sich keine Personen in der Nähe des Tischgestells aufhalten. Es besteht Verletzungsgefahr.
- Achten Sie bei der Aufstellung des Tischgestells auf vollständige Kollisionsfreiheit (z. B. Dachschräge, bauliche Gegebenheiten, Rollcontainer, Papierkorb, usw.) in allen möglichen Verstellpositionen.  
**Es besteht Quetschgefahr!**
- Achten Sie auch auf Kollisionsfreiheit, wenn sich Gegenstände - z.B. EDV-Geräte – auf dem Tisch befinden.
- Halten Sie einen seitlichen Sicherheitsabstand vom mindestens 30 mm zu jedem anderen Möbelstück ein.

### Hinweise für den Notfall

- Entfernen Sie sich sofort aus der unmittelbaren Umgebung des Tisches, wenn dieser sich unbeabsichtigt in Bewegung setzen sollte. Nehmen Sie das Tischgestell nicht in Betrieb. Lassen Sie das Tischgestell durch einen Fachbetrieb reparieren. Nehmen Sie das Tischgestell erst wieder nach erfolgter Reparatur in Betrieb.
- Nehmen Sie das Tischgestell sofort außer Betrieb, wenn ungewöhnliche Vorkommnisse (Geräusche, Qualm, Rauch, usw.) am Tischgestell entstehen sollten. Lassen Sie das Tischgestell durch einen Fachbetrieb reparieren. Nehmen Sie das Tischgestell erst wieder nach erfolgter Reparatur in Betrieb.
- Nehmen Sie das Tischgestell sofort außer Betrieb, wenn die Sichereinrichtungen (z. B. Bedienteil) nicht ordnungsgemäß funktionieren.

### Reinigung

- Stauben Sie das Tischgestell mit einem trockenen Lappen einmal pro Woche ab.
- Reinigen Sie das Tischgestell mit einem feuchten Tuch und mildem Reinigungsmittel alle 2 Wochen.

### Geräuschpegel des Tisches

- Siehe Montageanleitung.

## Sicherheitshinweise



### Wartung und Instandhaltung

- Bitte achten Sie darauf, dass sich das Produkt immer in einem einwandfreien Zustand befindet. Gegebenenfalls lassen Sie es in regelmäßigen Abständen von Fachpersonal prüfen.
- Führen Sie keine Reparaturen am Tisch oder den Komponenten selbst durch.
- Nehmen Sie keine baulichen Veränderungen am Tisch vor.
- Halten Sie nach jeder Höhenverstellung eine Pause ein - siehe Montageanleitung.
- Tauschen Sie defekte Komponenten des Tischgestells nur gegen neue Originalteile des Herstellers aus. Verwenden Sie bitte ausschließlich Originalersatzteile des Herstellers. Beachten Sie dabei diese Montageanleitung.
- **Führen Sie einen "Reset" in regelmäßigen Abständen durch - mindestens 1 x im Monat - siehe Montageanleitung.**

### Restrisiken

Das Tischgestell ist nach dem Stand der Technik und den anerkannten sicherheitstechnischen Regeln gebaut. Dennoch können bei Verwendung Gefahren für Leib und Leben des Benutzers oder Dritte bzw. Beeinträchtigungen am Tischgestell oder an anderen Sachwerten entstehen. Das Tischgestell ist nur zu benutzen:

- für die bestimmungsgemäße Verwendung,
- in sicherheitstechnisch einwandfreiem Zustand.

### Betriebs- und Montageanleitung lesen und aufbewahren

- Die Betriebs- und Montageanleitung gehört zu diesem Tisch. Sie enthält wichtige Informationen zur Inbetriebnahme und Handhabung.
- Lesen Sie die Betriebs- und Montageanleitung, insbesondere die Sicherheitshinweise, sorgfältig durch, bevor Sie den Tisch einsetzen.
- Die Nichtbeachtung der Betriebs- und Montageanleitung kann zu schweren Verletzungen oder Schäden am Tisch führen.
- Die Bedienungsanleitung basiert auf den in der Europäischen Union gültigen Normen und Regeln. Beachten Sie im Ausland auch landesspezifische Richtlinien und Gesetze.
- Bewahren Sie die Betriebs- und Montageanleitung für die weitere Nutzung in der Nähe des Tisches auf, so dass Sie diese jederzeit griffbereit haben.
- Wenn Sie den Tisch an Dritte weitergeben, geben Sie unbedingt die Betriebs- und Montageanleitung mit. Eine elektronische Fassung dieser Bedienungsanleitung (PDF) ist über unseren Kundendienst erhältlich.

### **ACHTUNG:**

**Jegliche nicht ausdrücklich durch den Hersteller erlaubte Veränderungen oder Modifikationen führen zum Erlöschen der Garantie und das Gestell darf dann nicht mehr benutzt werden.**

### Entsorgung

- Tisch außer Betrieb nehmen:  
Ziehen Sie den Netzstecker aus der Steckdose.
- Tisch demontieren:  
Um das Gestell zu demontieren, befolgen Sie die Anleitung in rückwärtiger Reihenfolge.
- Entsorgung:  
Demontieren Sie das Tischgestell nach Werkstoffen getrennt und entsorgen Sie diese umweltgerecht. Bitte nationale Vorschriften beachten!

## Betriebshinweise

### **Beachten Sie die Bestimmungen und Sicherheitshinweise, insbesondere:**

- Stellen Sie sicher, dass ausreichend Platz vorhanden ist, um Zusammenstöße zu vermeiden. Dies gilt insbesondere dann, wenn sich Gegenstände auf der Arbeitsfläche befinden, etwa Computer, Arbeitsmaterial, Fenster etc.

### **Fehlfunktionen**

- Entfernen Sie sich umgehend aus der unmittelbaren Umgebung des Tisches, wenn dieses sich ohne Bedienung bewegen sollte. Vermeiden Sie in einem solchen Fall eine Bedienung des Gestells. Verzichten Sie auf den Einsatz des Arbeitstisches bis er vollständig und fachmännisch erfolgreich repariert wurde.
- Benutzen Sie den Arbeitstisch nicht mehr, wenn etwas Ungewöhnliches auftritt, wie z.B. laute Geräusche, Rauchbildung, etc.).
- Lassen Sie den Arbeitstisch nur von einem Fachmann reparieren. Verzichten Sie auf den Einsatz des Arbeitstisches, bis es vollständig und fachmännisch erfolgreich repariert wurde.
- Benutzen Sie den Arbeitstisch nicht mehr, wenn Sicherheitsrisiken auftreten sollten.

## Richtige Sitzhaltung

Falsches Sitzen kann zu gesundheitlichen Schäden an Gelenken, Sehnen und Muskeln führen. Um dies zu vermeiden, müssen Schreibtisch und Bürostuhl eingestellt werden.

Unabhängig von den nachfolgenden Hinweisen ist eine unbequeme Sitzhaltung zu vermeiden. Sollten Sie feststellen, dass der eine oder andere Hinweis zu einer für Sie unbequemen Sitzhaltung führt, passen Sie die Positionierung einfach ihren Bedürfnissen an.

### **Bürostuhl**

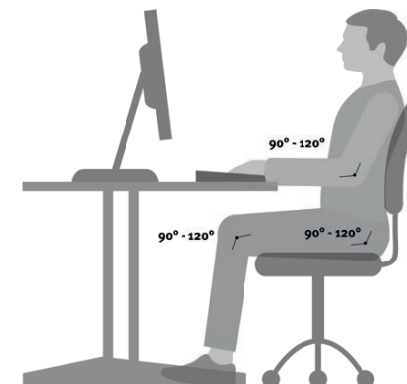
- Stellen Sie die Sitzhöhe so ein, dass ihre Knie jeweils einen Winkel von 90° bis 120° haben, wenn ihre Füße flach auf dem Boden stehen.
- Eine optimale Sitzhaltung ergibt sich, wenn ihr Gesäß an der Rückenlehne anliegt. Stellen Sie die Sitztiefe so ein, dass die Kante der Sitzfläche nicht gegen ihre Unterschenkel drückt.
- Sitzen Sie aufrecht und lehnen Sie sich dabei entspannt gegen die Rückenlehne. Sofern möglich, stellen Sie die Lordosenstütze des Stuhls auf Ihre Körpergröße ein. Die Rückenlehne sollte so eingestellt werden, dass ihr Oberkörper leicht nach vorne gedrückt wird, jedoch flexibel ihren Bewegungen nachgeben kann.
- Wenn möglich, stellen Sie die Armlehnen so ein, dass ihre Schultern entspannt sind, wenn die Unterarme aufliegen.

### **Schreibtisch**

- Passen Sie die Schreibtischhöhe erst dann an, wenn Sie die korrekte Sitzposition gefunden haben.
- Ihre Ellenbogen sollten einen Winkel von 90° - 120° haben, wenn ihre Unterarme auf der Tischplatte liegen. Die Tischkante darf dabei nicht gegen ihre Unterarme drücken.

### **Arbeitsgeräte auf der Tischplatte**

- Einfallendes Licht auf ihren Monitor (Fenster oder Leuchtmittel) sollte in einem Winkel von 90° auf die Bildschirmoberfläche fallen.
- Die Monitorhöhe ist so einzurichten, dass ihr Blick zur Bildschirmmitte leicht abwärts gerichtet ist.
- Halten Sie ca. 60 - 70 cm Distanz zu ihrem Monitor.
- Eine schonende Handgelenkhaltung erhalten Sie, wenn die Tastatur möglichst flach aufliegt.
- **Beachten Sie die Hinweise in den Anleitungen ihrer weiteren (ergonomischen) Arbeitsgeräte.**



# Operating instructions - Safety instructions

Sit-Stand Workstations

Sprache	Seite
Deutsch	DE 1-9
<b>English</b>	<b>EN 1-9</b>
Français	FR 1-9
Español	ES 1-9
Italiano	IT 1-9
Česky	CS 1-9



PDF:  
DE/EN/FR/ES/IT/CS

# Operating instructions

Status at 10/2021 EN

## Ergonomic desk, electrical drive with continuously adjustable height.

Read the operating instructions through carefully and keep them for future reference.

These operating instructions are directed at the works officer in charge, who must transfer them to the personnel responsible for the installation, connection, use and maintenance of the table base.

A PDF of the **assembly instructions and safety information** is available on our homepage or can be ordered at:  
info@hammerbachergmbh.de



He or she must ensure that the information in the operating instructions and in the enclosed documents are read and understood.  
The operating instructions must be stored in a known and easily accessible location and must be referred to in any case of even the slightest doubt.

The manufacturer does not accept any liability for damage to persons, animals, property or the table base itself, caused by incorrect use or by a failure to observe or to sufficiently observe the safety criteria in these operating instructions or that is caused by modifications to the table base or the use of unsuitable spare parts.

Identifikation: Electrically adjustable desk  
Typ: see enclosed mounting instructions  
Hammerbacher GmbH  
Daimlerstraße 4-6 D-92318 Neumarkt

[www.Hammerbacher.de](http://www.Hammerbacher.de)  
[info@hammerbachergmbh.de](mailto:info@hammerbachergmbh.de)

WEEE-Reg.-Nr. DE 34853279

# Content

<b>General</b>	<b>EN 4</b>
Local value of the assembly/operating manual	
Intended use	
Improper use	
Laws, directives and standards to be observed	
FCC information for class B digital device (power supplies)	
<b>Safety Information</b>	<b>EN 5</b>
Symbols/warnings	
Safety measures	
Note for those assembling the workstation	
Transport	
Safety/protective measures	
Dangers due to electrical energy	<b>EN 6</b>
Use of the workstation Table	
Specific dangers	
In an emergency	
Cleaning	
Noise generated by the workstation Table	
Maintenance and upkeep	<b>EN 7</b>
Persistent risks	
Read and keep the operating and installation instruction	
<b>Recycling</b>	
<b>Operation and indicators</b>	<b>EN 8</b>
<b>Correct position of seat</b>	<b>EN 9</b>

## General

### Local value of the assembly/operating manual

The guiding principle for safe use and trouble-free operation of this workstation is knowledge of basic safety information and regulations.

This assembly/operating manual contains the most important information needed for assembling and operating the workstation frame safely.

This assembly/operating manual, in particular the safety information contained herein, must be observed by any person building the frame and working on the finished surface. More importantly, the rules and regulations applying to accident prevention in the locality in the workstation frame is to be used must be observed at all times.



Keep the assembly instructions and safety instructions in a safe place!

### Intended use

The table must be used only as an electrically height-adjustable workstation for sitting/standing use in offices or other enclosed areas. The table must be used for this purpose only. Any other use than the above shall be deemed improper. Please observe the provisions of Section "Safety Information". Children may be unaware of the dangers presented by the workstation if unsupervised. The manufacturer can in no way be held liable for damage arising from improper use.

### Intended use shall also include:

- Observation of all information from the assembly/operating manual and
- Prohibition of any sort of addition to/conversion of the workstation.

### Improper use

- Never use the workstation to lift people or loads!!!
- Do not exceed the maximum load of the workstation frame (see assembly instructions).
- Do not use the workstation frame in the home; alternatively, use it only in offices.

### Laws, directives and standards to be observed

- Machinery Directive 2016/42/EG
- Low Voltage Directive 2014/35/EU
- Electromagnetic Compatibility Directive 2004/30/EU

### FCC information for class B digital device (power supplies)

This equipment has been tested and found to comply with the limits for a class B digital device, pursuant to part 15 of the FCC Rules. These limits are designed to provide reasonable protection against harmful interference in a residential installation. This equipment generates, uses and can radiate radio frequency energy and, if not installed and used in accordance with the instructions, may cause harmful interference to radio communications. However, there is no guarantee that interference will not occur in a particular installation. If this equipment does cause harmful interference to radio or television reception, which can be determined by turning the equipment off and on, the user is encouraged to try to correct the interference by one more of the following measures:

- Reorient or relocate the receiving antenna.
- Increase the separation between the equipment and receiver.
- Connect the equipment into an outlet on a circuit different from that to which the receiver is connected.
- Consult the dealer or an experienced radio/TV technician for help.

## Safety information



### Symbols/warnings

The Operating manual uses the following terms and signs to indicate dangers:

	<b>This symbol indicates an immediate threatening situation for any person's life or health. Failure to adhere to such information may have serious consequences for health, or could even result in life-threatening injury or death.</b>
	<b>This symbol indicates important information. Failure to adhere to such information could lead to damage to the workstation.</b>
	<b>Do not place objects or parts of the body under the workstation frame or between the cross members. This could cause serious injury or even result in death.</b>
max. XX kg	<b>Do not exceed the maximum permitted load on the workstation frame. Overloading could lead to breakage and serious injury as a consequence - take a look at the assembly instructions.</b>
	<b>This symbol warns of dangerous electrical voltage in enclosed spaces.</b>
	<b>Use the table only indoors.</b>

### Safety measures

- Keep the assembly/operating manual in the place where the workstation frame is used at all times.

### Note for those assembling the workstation

- Assembly may only be carried out by skilled personnel.

### Transport

- Only move the table frame when it is disconnected from the power supply (pull out the mains plug).
- Only move the table frame with two people and at the lowest table height.
- Do not pull the table frame across the floor.

### Safety/protective measures

- This appliance can be used by children aged from 8 years and above and persons with reduced physical, sensory or mental capabilities or lack of experience and knowledge if they have been given supervision or instruction concerning use of the appliance in a safe way and understand the hazards involved.
- Children must not play with the appliance.
- Cleaning and user maintenance must not be carried out by children without supervision.
- If the mains power cord of this appliance is damaged, it must be replaced by the manufacturer or its after-sales service or a similarly qualified person in order to avoid hazards.

## Safety information



### **Dangers due to electrical energy**

- Do not connect the workstation frame to the mains electricity until the assembly is complete.
- Check the electrical equipment in the workstation frame regularly to see that it complies with national legislation (in Germany, these are the UVV).
- Do not use any wires with damaged insulation. This will increase the risk of electric shock. If any wiring is found to be damaged, replace it immediately with new wiring.
- Do not position the power feed near any sources of heat. The persistent heat could damage the wire. This could easily lead to a fire or a short circuit.
- Disconnect the workstation frame from the mains electricity if the frame is not in use for an extended period.

### **Use of the workstation frame**

- Do not allow children to use the workstation frame unsupervised. Children may be unaware of the dangers presented by the workstation. They would be in serious danger of injuring themselves, possibly even with fatal consequences.
- The workstation frame must only be used in appropriate areas (Assembly instructions).
- Do not use the workstation frame on an uneven surface. In such conditions it will not be steady.
- Keep a break of each height adjustment - take a look at the assembly instructions.
- Never exceed the maximum load on the workstation frame ( Assembly instructions).

### **Specific dangers**

- When adjusting the height of the table there is danger of injury. Make sure that there is no-one else in the immediate surroundings of the frame.
- When assembling the workstation frame, make sure there is ample space to avoid collisions (i.e. inclination of roof, fixed objects, filing cabinets, waste-paper bins etc.) in all imaginable directions.  
**There is a danger of crushing!**
- Make sure there is ample space to avoid collisions if there are objects on the work surface such as computers or computer peripherals.
- Make sure there is clearance of at least 25mm from all other furniture, all around the workstation frame.

### **In an emergency**

- Leave the immediate surroundings of the workstation frame at once if it starts to move spontaneously. Under no circumstances attempt to operate the workstation frame. Have the workstation frame repaired by specialists. Refrain from using the workstation frame until it has been successfully repaired.
- Stop using the workstation frame at once if you notice anything unusual (strange sounds, smoke, etc.). Have the workstation frame repaired by specialists. Refrain from using the workstation frame until it has been successfully repaired.
- Stop using the workstation frame at once if its safety features (e.g. up-down switch) fail to work as they should.

### **Cleaning**

- Dust the workstation frame once a week with a dry cloth.
- Clean the workstation frame with a damp cloth and a weak solution of cleaner once a fortnight.

### **Noise generated by the workstation frame**

- See assembly instructions.

## Safety information



### **Maintenance and upkeep**

- Please be sure that the workstation frame is always in a good condition. For example, have the workstation frame checked by specialized employees on a regular basis.
- Do not perform any repairs on the workstation frame or other components yourself.
- Do not alter the construction of the work surface or its frame.
- Keep a break of each height adjustment - take a look at the assembly instructions.
- Any faulty components removed must be replaced with new, original components from the manufacturer. Use only original replacement parts made by the manufacturer. Have any such work carried out by a specialist, making reference to this assembly/operating manual.
- **Perform a "reset" at regular intervals - at least once a month - take a look at the assembly instructions.**

### **Persistent risks**

This workstation frame has been built to the state of the art and to recognized safety regulations. Nonetheless, its use may constitute a risk to the health and safety of users or third parties, damage to the workstation frame or to other items. The workstation frame must be used only:

- for the purpose for which it was intended,
- if it is completely safe so to do.

### **Read and keep the operating and installation instructions**

- The operating and installation instructions are part of this table Table. It contains important information about commissioning and handling.
- Read the operating and installation instructions, especially the safety instructions, carefully before inserting the table Table.
- Failure to follow the operating and installation instructions could result in serious injury or damage to the table Table.
- The operating instructions are based on the standards and rules valid in the European Union. Please also observe country specific guidelines and laws abroad.
- Keep the operating and assembly instructions near the table for further use. So that you always have at hand.
- If you pass on the table to third parties, be sure to include the operating and assembly instructions. An electronic version of this manual (PDF) is available from our customer service.

### **WARNING:**

**Any changes or modifications not expressly approved by the manufacturer could void the user's authority to operate the equipment.**

### Recycling

- Taking the workstaon out of acve duty:  
Pull the power plug out of the electricity socket.
- Taking the workstaon apart:  
In case of de-assembling please follow the manual backwards or contact customer service.
- Recycling:  
Please split all parts to their type of material. Keep notice of National restrictions!

## Operation and indicators

### Observe the regulations and safety instructions in particular:

- Make sure that there is enough space to avoid collisions. This is especially true if there are objects on the work surface, such as computers, work materials, windows, etc.

### Indicators

- Leave the immediate surroundings of the workstation at once if it starts to move spontaneously. Under no circumstances attempt to operate the workstation frame. Have the workstation frame repaired by specialists. Refrain from using the workstation until it has been successfully repaired.
- Stop using the workstation frame at once if you notice anything unusual (strange sounds, smoke, etc.).
- Have the workstation repaired by specialists. Refrain from using the workstation until it has been successfully repaired.
- **Stop using the workstation at once if its safety features fail to work as they should.**

## Correct position of seat

Sitting incorrectly can lead to injuries at joints, bowstrings and muscles. In order to prevent this it is necessary to adjust your office chair and desk. Apart from the following advice you should always prevent an uncomfortable sitting posture. If you feel that the following advice leads you to an uncomfortable sitting posture simply adapt your needs.

### Office Chair

- The sitting height has to be adjusted in way that your knee is angled by  $90^\circ - 120^\circ$  when your foot is flat on the ground.
- Sitting properly requires that your lower back touches the back rest. If possible align the seating depth in order to avoid pressure from the seat pan to your lower leg.
- Sit upright but lean back in a relaxed position. If possible adjust the lumbar support of your chair to your height. Adjust the back rest in a way that pushes your upper body slightly forward but still offering enough flexibility to yield movement.
- If possible adjust the height of your armrests. Your shoulders should be in a relaxed position when your arms are touching the arm rest.

### Desk

- Adjust the table height after you have found your correct sitting posture.
- Your elbows should be angled by  $90^\circ - 120^\circ$  when your arms rest on the table top. The edge of the top should not press against your arms.

### Equipment on the desk

- Incident light (day light or lamps) on your monitor should approach the surface of your screen by an angle of  $90^\circ$ .
- The height of your monitor should be adjusted in way that enables you to look slightly downward while focusing the centre of your screen.
- Please keep a distance of 60 - 70 cm from your screen.
- A careful posture for your wrists can be achieved by a flat narrowed keyboard.
- **Please heed the advice in the manuals of your further (ergonomical) equipment.**



# Instructions d'utilisation - Consignes de sécurité

Postes de travail assis-debout

Sprache	Seite
Deutsch	DE 1-9
English	EN 1-9
<b>Français</b>	<b>FR 1-9</b>
Español	ES 1-9
Italiano	IT 1-9
Cheschich	CS 1-9



PDF:  
DE/EN/FR/ES/IT/CS



# Instructions d'utilisation

Stand 10/2021 FR

## Bureau ergonomique, à entraînement électrique, réglable en hauteur en continu.

Lisez attentivement le mode d'emploi et conservez-le pour pouvoir le consulter ultérieurement. utilisation future !

Ce mode d'emploi est adressé au responsable de l'installation, qui doit le remettre au personnel chargé de l'installation, du raccordement, de l'utilisation et de l'entretien du piètement de la table.

Un PDF des **instructions de montage et instructions de sécurité** se trouve sur notre page d'accueil ou peut être demandé à l'adresse suivante : [info@hammerbachergmbh.de](mailto:info@hammerbachergmbh.de)



Il doit s'assurer qu'il a lu et compris les informations contenues dans le mode d'emploi et dans les documents joints. Les instructions d'utilisation doivent être conservées dans un endroit connu et facilement accessible et doivent être consultées même en cas du moindre doute.

Le fabricant décline toute responsabilité pour les dommages causés aux personnes, aux animaux ou aux biens, ainsi qu'à la base de la table elle-même, en cas d'utilisation inappropriée, de non-respect ou de respect insuffisant des critères de sécurité contenus dans le présent mode d'emploi, de modification de la base de la table ou d'utilisation de pièces de rechange inadaptées.

Identification: Bureau réglable électriquement  
Typ: voir instructions de montage ci-j jointes  
Hammerbacher GmbH  
Daimlerstraße 4-6 D-92318 Neumarkt

[www.Hammerbacher.de](http://www.Hammerbacher.de)  
[info@hammerbachergmbh.de](mailto:info@hammerbachergmbh.de)

WEEE-Reg.-Nr. DE 34853279

# Table des matières

<b>Notes générales</b>	FR	4
Importance de la notice d'utilisation et de montage		
Utilisation correcte		
Utilisation inappropriée		
Lois, directives, normes à respecter		
Informations de la FCC sur les alimentations numériques		
<b>Instructions de sécurité</b>	FR	5
Explications des symboles et des notes		
Mesures de sécurité		
Notes sur l'assemblage		
Transport		
Mesures de sécurité et de précaution		
Les dangers de l'électricité	FR	6
Utilisation de la table		
Points de danger particuliers		
Notes pour les urgences		
Nettoyage		
Niveau sonore de la table		
Maintenance et entretien	FR	7
Risques résiduels		
Lire et conserver les instructions d'utilisation et de montage		
<b>Élimination</b>		
<b>Instructions d'utilisation</b>	FR	8
<b>Une position assise correcte</b>	FR	9

## Notes générales

### Importance de la notice d'utilisation et de montage

La condition préalable essentielle pour une manipulation sûre et un fonctionnement sans problème de cette table est la connaissance des instructions de sécurité de base et des règlements.

Ces instructions d'utilisation et de montage contiennent les informations les plus importantes sur la manière d'utiliser le châssis de la table en toute sécurité.

Ces instructions d'utilisation et de montage, en particulier les consignes de sécurité, doivent être respectées par toutes les personnes qui assemblent le cadre et travaillent sur la table terminée.

En outre, les règles et règlements de prévention des accidents applicables au lieu d'utilisation doivent être respectés.



Conservez les instructions de montage et les consignes de sécurité dans un endroit sûr !

### Utilisation appropriée

La table est exclusivement destinée à être utilisée comme poste de travail assis/debout réglable en hauteur par moteur électrique dans les bureaux. Le tableau est donc uniquement destiné à cet usage. Toute autre utilisation ou utilisation au-delà est considérée comme abusive. Il est indispensable de respecter le chapitre "Consignes de sécurité". Les enfants ne peuvent pas évaluer les dangers que représente la table s'ils sont sans surveillance à proximité. Le fabricant n'est pas responsable des dommages qui en résultent.

### L'utilisation prévue comprend également

- le respect de toutes les instructions figurant dans la notice d'utilisation et de montage et
- l'interdiction de tout ajout ou modification au tableau.

### Utilisation inappropriée

- N'utilisez jamais la table pour soulever des personnes ou des charges !!!
- Ne chargez la table que jusqu'à la charge maximale (voir les instructions de montage).
- N'utilisez la table que dans des locaux commerciaux.

### Lois, directives et normes applicables

- Directive sur les machines 2016/42/EG
- Directive 2004/30/EU sur la compatibilité électromagnétique
- Directives RoHS 2011/65/EU

### Information FCC Classe B Equipement numérique (alimentations)

Cet équipement a été testé et déclaré conforme aux limites d'un appareil numérique de classe B, conformément à la partie 15 des règles de la FCC. Ces limites sont conçues pour fournir une protection raisonnable contre les interférences nuisibles dans une installation résidentielle. Cet équipement peut provoquer des interférences (interférences de fréquence radio). S'il n'est pas installé conformément aux instructions, cet équipement peut également causer des interférences nuisibles aux communications radio. Toutefois, en raison des conditions d'installation variables, il n'y a aucune garantie que des interférences ne se produiront pas. Si cet équipement provoque des interférences nuisibles à la réception de la radio ou de la télévision, éteignez l'équipement et suivez les instructions ci-dessous :

- Réalignez ou déplacez l'antenne de réception.
- Augmentez la distance entre l'équipement et le récepteur.
- Connectez l'appareil à une prise sur un circuit différent de celui auquel le récepteur est connecté.
- Consultez le revendeur ou un technicien radio/TV expérimenté pour obtenir de l'aide.

## Instructions de sécurité



### Explications des symboles et des notes

Les remarques et symboles de danger suivants sont utilisés dans les instructions de montage :

	<b>Ce symbole indique un danger imminent pour la vie et la santé des personnes. Le non-respect de ces instructions peut avoir des effets néfastes graves sur la santé, par exemple des blessures potentiellement mortelles ou même la mort.</b>
	<b>Ce symbole indique une note importante. Le non-respect de cette consigne peut entraîner des dommages à la table.</b>
	<b>Ne placez aucun objet ou partie du corps sous le cadre de la table ou entre les barres transversales. Le non-respect de cette consigne peut entraîner des blessures graves, voire mortelles.</b>
max. XX kg	<b>Ne chargez le cadre de la table qu'avec la charge maximale autorisée. Une surcharge peut provoquer l'effondrement du cadre et entraîner des blessures graves - voir les instructions de montage.</b>
	<b>Ce symbole met en garde contre une tension électrique dangereuse dans les espaces clos.</b>
	<b>Utilisez la table uniquement à l'intérieur.</b>

### Mesures de sécurité

- Conservez les instructions d'utilisation et de montage à proximité de la table à tout moment. le lieu d'utilisation de la table.

### Notes sur l'assemblage

- Le montage ne doit être effectué que par du personnel qualifié.

### Transport

- Ne déplacez le cadre de la table que lorsqu'il est débranché de l'alimentation électrique (retirez la fiche secteur).
- Ne déplacez le cadre de la table qu'avec deux personnes et à la hauteur de table la plus basse. Ne pas traîner le cadre de la table sur le sol.

### Mesures de sécurité et de précaution

- Cet appareil peut être utilisé par des enfants à partir de 8 ans et des personnes ayant des capacités physiques, sensorielles ou mentales réduites ou un manque d'expérience et de connaissances s'ils ont reçu une supervision ou des instructions concernant l'utilisation de l'appareil en toute sécurité et s'ils comprennent les risques encourus.
- Les enfants ne doivent pas jouer avec l'appareil.
- Le nettoyage et l'entretien par l'utilisateur ne doivent pas être effectués par des enfants sans surveillance.
- Si le câble d'alimentation de cet appareil est endommagé, il doit être remplacé par le fabricant ou son service après-vente ou par une personne de qualification similaire afin d'éviter tout danger.

## Instructions de sécurité



### Les dangers de l'électricité

- Ne connectez pas le cadre de la table à l'alimentation électrique avant qu'il ne soit entièrement assemblé.
- Vérifiez régulièrement l'équipement électrique du châssis de la table conformément aux spécifications des réglementations nationales (en Allemagne, il s'agit des réglementations de prévention des accidents UVV).
- N'utilisez pas de câbles dont l'isolation est endommagée. Sinon, il y a un risque de choc électrique. Faites remplacer immédiatement les câbles endommagés par des câbles non endommagés par une entreprise spécialisée.
- Ne posez pas les câbles d'alimentation à proximité de sources de chaleur. Le câble peut être endommagé par l'effet de la chaleur. Il y a un risque d'incendie ou de choc électrique.
- Débranchez le cadre de la table de l'alimentation électrique lorsqu'il n'est pas utilisé pendant une période prolongée.

### Utilisation de la table

- Ne laissez pas les enfants sans surveillance devant le cadre de la table. Les enfants ne peuvent pas évaluer les dangers de la table. Il existe un risque de blessure grave pouvant entraîner la mort.
- N'utilisez le cadre de la table que dans l'environnement prévu (instructions de montage).
- N'utilisez pas le cadre de la table sur une surface inégale. Il y a un risque de basculement.
- Faites une pause après chaque réglage de la hauteur - voir les instructions de montage.
- Ne chargez pas le cadre de la table au-delà du poids autorisé, respectez la charge surfacique maximale autorisée (instructions de montage).

### Points de danger particuliers

- Lorsque vous réglez la hauteur de la table, assurez-vous que personne ne se trouve à proximité du cadre de la table. Il y a un risque de blessure.
- Lors de la mise en place du châssis de la table, veillez à ce qu'il n'y ait aucune possibilité de collision (par exemple, toit incliné, conditions structurelles, socles mobiles, corbeille à papier, etc.) dans toutes les positions de réglage possibles. Il y a un risque d'écrasement!
- Veillez également à ce qu'il n'y ait pas de collisions si des objets - par exemple des équipements informatiques - se trouvent sur la table.
- Maintenez une distance de sécurité d'au moins 30 mm par rapport à tout autre meuble.

### Notes pour les urgences

- Retirez-vous immédiatement de l'environnement immédiat de la table si elle commence à bouger involontairement. N'utilisez pas le cadre de la table. Faites réparer le cadre de la table par une entreprise spécialisée. N'utilisez plus le cadre de la table tant qu'il n'a pas été réparé.
- Mettez immédiatement le châssis de la table hors service si des phénomènes inhabituels (bruits, fumée, etc.) se produisent sur le châssis de la table. Faites réparer le cadre de la table par une entreprise spécialisée. Ne remettez pas le châssis de la table en service avant qu'il ait été réparé.
- Mettez immédiatement le bâti de la table hors service si les dispositifs de sécurité (par exemple, le panneau de commande) ne fonctionnent pas correctement.

### Nettoyage

- Dépoussiérez le cadre de la table avec un chiffon sec une fois par semaine.
- Nettoyez le cadre de la table avec un chiffon humide et un détergent doux toutes les deux semaines.

### Niveau sonore de la table

- Voir les instructions de montage.

## Instructions de sécurité



### Maintenance et entretien

- Veillez à ce que le produit soit toujours en parfait état et, si nécessaire, faites-le contrôler à intervalles réguliers par du personnel qualifié.
- N'effectuez aucune réparation sur la table ou les composants eux-mêmes.
- N'apportez aucune modification structurelle à la table.
- Faites une pause après chaque réglage de la hauteur - voir les instructions de montage.
- Ne remplacez les composants défectueux du cadre de la table que par des pièces neuves d'origine du fabricant. N'utilisez que des pièces de rechange originales du fabricant. Respectez ces instructions de montage.
- **Effectuez un "reset" à intervalles réguliers - au moins une fois par mois - voir les instructions de montage.**

### Risques résiduels

Le châssis de la table est construit selon l'état de l'art et les règles techniques de sécurité reconnues. Néanmoins, l'utilisation du cadre de la table peut entraîner un danger pour la vie et l'intégrité physique de l'utilisateur ou de tiers ou des dommages au cadre de la table ou à d'autres biens matériels. Le cadre du tableau ne peut être utilisé que:

- pour l'utilisation prévue,
- dans un état sûr et irréprochable.

### Lire et conserver les instructions d'utilisation et de montage

- Les instructions d'utilisation et de montage font partie de ce tableau.
- Ils contiennent des informations importantes sur la mise en service et la manipulation.
- Lisez attentivement les instructions d'utilisation et de montage, en particulier les consignes de sécurité, avant d'utiliser la table.
- Le non-respect des instructions d'utilisation et de montage peut entraîner des blessures graves ou endommager la table.
- Le mode d'emploi est basé sur les normes et réglementations en vigueur dans l'Union européenne. À l'étranger, respectez également les directives et les lois propres à chaque pays.
- Conservez les instructions d'utilisation et de montage à proximité de la table afin de les avoir toujours à portée de main.
- Si vous transmettez la table à des tiers, veillez à inclure les instructions d'utilisation et de montage. Une version électronique de ce mode d'emploi (PDF) est disponible auprès de notre service clientèle..

### ATTENTION :

**Tout changement ou modification non expressément autorisé par le fabricant annule la garantie et le rack ne peut être utilisé.**

### Élimination

- Mettez la table hors service : Débranchez le cordon d'alimentation de la prise électrique.
- Démontez la table : Pour démonter le support, suivez les instructions dans l'ordre inverse.
- L'élimination : Démontez le cadre de la table séparément selon les matériaux et éliminez-les dans le respect de l'environnement. Veuillez respecter les réglementations nationales !

## Notes d'exploitation

### Respectez les réglementations et les consignes de sécurité, en particulier :

- Veillez à ce que l'espace soit suffisant pour éviter les collisions. Cela est particulièrement vrai s'il y a des objets sur la surface de travail, comme des ordinateurs, des matériaux de travail, des fenêtres, etc.

### Dysfonctionnements

- Eloignez-vous immédiatement de l'environnement immédiat de la table si elle devait se déplacer sans être actionnée. Dans ce cas, évitez d'utiliser le cadre. N'utilisez pas la table de travail tant qu'elle n'a pas été entièrement réparée par un professionnel.
- Arrêtez d'utiliser la table de travail si quelque chose d'inhabituel se produit, comme des bruits forts, de la fumée, etc.)
- Ne faites réparer la table de travail que par un spécialiste. N'utilisez pas la table de travail tant qu'elle n'a pas été réparée complètement et professionnellement avec succès.
- **N'utilisez pas la table de travail si elle présente des risques pour la sécurité.**

## Une position assise correcte

**Une mauvaise position assise peut nuire à la santé des articulations, des tendons et des muscles. Pour éviter cela, le bureau et la chaise de bureau doivent être ajustés.**

**Indépendamment des conseils suivants, une position assise inconfortable doit être évitée. Si vous trouvez que l'un ou l'autre de ces conseils entraîne une position assise inconfortable pour vous, il suffit d'ajuster le positionnement en fonction de vos besoins.**

### Siège de bureau

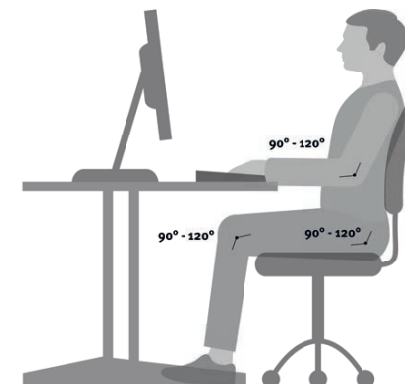
- Réglez la hauteur du siège de manière à ce que vos genoux fassent un angle de 90° à 120° avec les pieds à plat sur le sol.
- Une position assise optimale est obtenue lorsque vos fesses reposent sur le dossier. Réglez la profondeur du siège de manière à ce que le bord du siège n'appuie pas sur la partie inférieure de vos jambes.
- Asseyez-vous bien droit et appuyez-vous contre le dossier dans une position détendue. Si possible, ajustez le support lombaire de la chaise à votre taille. Le dossier doit être réglé de manière à ce que le haut de votre corps soit légèrement poussé vers l'avant, mais reste suffisamment souple pour s'adapter à vos mouvements.
- Si possible, réglez les accoudoirs de manière à ce que vos épaules soient détendues lorsque vos avant-bras reposent dessus.

### Bureau

- Ne réglez pas la hauteur du bureau avant d'avoir trouvé la bonne position assise.
- Vos coudes doivent former un angle de 90° à 120° lorsque vos avant-bras reposent sur le plateau du bureau. Le bord du bureau ne doit pas appuyer sur vos avant-bras.

### Outils sur la table

- La lumière incidente sur votre écran (fenêtre ou source lumineuse) doit tomber sur la surface de l'écran selon un angle de 90°.
- Réglez la hauteur du moniteur de manière à ce que votre regard soit dirigé légèrement vers le bas, vers le centre de l'écran.
- Maintenez une distance d'environ 60 à 70 cm avec votre moniteur.
- Le clavier doit être placé aussi à plat que possible pour assurer une position confortable du poignet.
- Suivez les instructions figurant dans les manuels de vos autres équipements de travail (ergonomiques).



# Instrucciones de uso - Instrucciones de seguridad

Puestos de trabajo de pie

Sprache	Seite
Deutsch	DE 1-9
English	EN 1-9
Français	FR 1-9
<b>Español</b>	<b>ES 1-9</b>
Italiano	IT 1-9
Česky	CS 1-9



PDF:  
DE/EN/FR/ES/IT/CS

# Instrucciones de uso

Situación 10/2021 ES

**Escritorio ergonómico, de accionamiento eléctrico, regulable en altura de forma continua.**

Lea detenidamente el manual de instrucciones y consérvelo para futuras consultas.  
¡uso futuro!

Estas instrucciones de uso están dirigidas al responsable de la instalación, que deberá entregarlas al personal encargado de la instalación, conexión, uso y mantenimiento del bastidor de la mesa.

Puede encontrar un PDF de las **instrucciones de montaje e instrucciones de seguridad** en nuestra página web o puede solicitarlo en: [info@hammerbachergermbh.de](mailto:info@hammerbachergermbh.de)



Debe asegurarse de haber leído y comprendido la información contenida en las instrucciones de uso y en los documentos adjuntos.  
El manual de instrucciones debe guardarse en un lugar conocido y de fácil acceso y debe consultarse incluso en caso de la más mínima duda..

El fabricante no asume ninguna responsabilidad por los daños a personas, animales o bienes, o a la propia base de la mesa, causados por un uso inadecuado, por la inobservancia o la insuficiente observancia de los criterios de seguridad contenidos en este manual de instrucciones, o causados por la modificación de la base de la mesa o el uso de piezas de recambio inadecuadas.

Identificación: Escritorio ajustable eléctricamente  
Typ: consulte las instrucciones de montaje adjuntas  
Hammerbacher GmbH  
Daimlerstraße 4-6 D-92318 Neumarkt

[www.Hammerbacher.de](http://www.Hammerbacher.de)  
[info@hammerbachergermbh.de](mailto:info@hammerbachergermbh.de)

WEEE-Reg.-Nr. DE 34853279

# Índice de contenidos

<b>Notas generales</b>	<b>ES 4</b>
<ul style="list-style-type: none"> <li>Importancia de las instrucciones de uso y montaje</li> <li>Uso adecuado</li> <li>Uso incorrecto</li> <li>Leyes, directivas y normas que deben cumplirse</li> <li>Información de la FCC sobre las fuentes de alimentación digitales</li> </ul>	
<b>Instrucciones de seguridad</b>	<b>ES 5</b>
<ul style="list-style-type: none"> <li>Símbolos y notas explicativas</li> <li>Medidas de seguridad</li> <li>Notas sobre el montaje</li> <li>Transporte</li> <li>Medidas de seguridad y precaución</li> <li>Peligros debidos a la electricidad</li> </ul>	<b>ES 6</b>
<ul style="list-style-type: none"> <li>Utilización de la tabla</li> <li>Puntos especiales de peligro</li> <li>Notas para emergencias</li> <li>Limpieza</li> <li>Nivel de ruido de la mesa</li> <li>Mantenimiento y revisión</li> <li>Riesgos residuales</li> <li>Lea y conserve las instrucciones de uso y montaje</li> </ul>	<b>ES 7</b>
<b>Eliminación</b>	
<b>Instrucciones de uso</b>	<b>ES 8</b>
<b>Postura correcta al sentarse</b>	<b>ES 9</b>

## Notas generales

### Importancia de las instrucciones de uso y montaje

El requisito básico para el manejo seguro y el funcionamiento sin problemas de esta mesa es el conocimiento de las instrucciones básicas de seguridad y las normas.

Estas instrucciones de uso y montaje contienen la información más importante sobre el manejo seguro del bastidor de la mesa.

Estas instrucciones de uso y montaje, especialmente las de seguridad, deben ser observadas por todas las personas que monten el bastidor y trabajen en la mesa terminada.

Además, deben respetarse las normas de prevención de accidentes aplicables al lugar de utilización.



Guarde las instrucciones de montaje y de seguridad en un lugar seguro!

### Uso adecuado

La mesa está pensada exclusivamente para su uso como puesto de trabajo de altura regulable con motor eléctrico en oficinas. Por lo tanto, la tabla sólo está pensada para este fin. Cualquier otra utilización o uso más allá de esto se considera impropio. Es imprescindible observar el capítulo "Instrucciones de seguridad". Los niños no pueden evaluar los peligros que representa la mesa si no están supervisados en sus alrededores.

El fabricante no se responsabiliza de los daños derivados de ello.

### El uso previsto también incluye

- el cumplimiento de todas las indicaciones de las instrucciones de uso y montaje y
- la prohibición de cualquier adición o modificación de la tabla.

### Uso inadecuado

- ¡¡¡Nunca utilice la mesa para levantar personas o cargas!!!
- Cargue la mesa sólo hasta la carga máxima (ver instrucciones de montaje).
- Utilice la mesa sólo en locales comerciales.

### Leyes, directivas y normas aplicables

- Directiva sobre máquinas 2016/42/EG
- Directiva de Compatibilidad Electromagnética 2004/30/EU
- Directivas RoHS 2011/65/EU

### Información de la FCC Equipo digital de clase B (fuentes de alimentación)

Este equipo ha sido probado y se ha comprobado que cumple con los límites de un dispositivo digital de clase B, de acuerdo con la parte 15 de las normas de la FCC. Estos límites están diseñados para proporcionar una protección razonable contra las interferencias perjudiciales en una instalación residencial. Este equipo puede causar interferencias (interferencias de radiofrecuencia). Si no se instala de acuerdo con las instrucciones, este equipo también puede causar interferencias perjudiciales en las comunicaciones por radio. Sin embargo, debido a las diferentes condiciones de instalación, no se puede garantizar que no se produzcan interferencias. Si este equipo causa interferencias perjudiciales en la recepción de radio o televisión, apague el equipo y siga las instrucciones que se indican a continuación:

- Vuelva a alinear o reubicar la antena receptora.
- Aumente la separación entre el equipo y el receptor.
- Conecte el equipo a una toma de corriente de un circuito diferente al que está conectado el receptor no está conectado.
- Consulte al distribuidor o a un técnico de radio/televisión con experiencia para obtener ayuda.

## Instrucciones de seguridad



### Símbolos y notas explicativas

En las instrucciones de montaje se utilizan las siguientes indicaciones y símbolos de peligro:

	<b>Este símbolo indica un peligro inminente para la vida y la salud de las personas. La inobservancia de estas instrucciones puede tener graves efectos adversos para la salud, por ejemplo, lesiones que pongan en peligro la vida o incluso la muerte.</b>
	<b>Este símbolo indica una nota importante. Su incumplimiento puede provocar daños en la mesa.</b>
	<b>No coloque ningún objeto o parte del cuerpo bajo el marco de la mesa o entre los travesaños. No hacerlo puede provocar lesiones graves o la muerte.</b>
max. XX kg	<b>Cargue el bastidor de la mesa sólo con la carga máxima permitida. La sobrecarga puede hacer que el bastidor se derrumbe, provocando lesiones graves; consulte las instrucciones de montaje.</b>
	<b>Este símbolo advierte de la existencia de tensión eléctrica peligrosa en espacios cerrados.</b>
	<b>Utilice la mesa sólo en el interior.</b>

### Medidas de seguridad

- Mantenga las instrucciones de uso y montaje cerca de la mesa en todo momento. cerca del lugar de uso de la mesa.

### Notas sobre el montaje

- El montaje sólo puede ser realizado por personal especializado.

### Transporte

- Mueva el bastidor de la mesa sólo cuando esté desconectado de la red eléctrica (saque el enchufe).
- Mueva el marco de la mesa sólo con dos personas y a la altura más baja de la mesa. No arrastre el marco de la mesa por el suelo.

### Medidas de seguridad y precaución

- Este aparato puede ser utilizado por niños a partir de 8 años y por personas con capacidades físicas, sensoriales o mentales reducidas o con falta de experiencia y conocimientos, siempre que se les haya supervisado o instruido sobre el uso del aparato de forma segura y entiendan los peligros que conlleva.
- Los niños no deben jugar con el aparato.
- La limpieza y el mantenimiento del usuario no deben ser realizados por niños sin supervisión.
- Si el cable de alimentación de este aparato está dañado, debe ser sustituido por el fabricante o su servicio posventa o por una persona con cualificación similar para evitar riesgos.

## Instrucciones de seguridad



### Peligros debidos a la electricidad

- No conecte el bastidor de la mesa a la red eléctrica hasta que esté completamente montado.
- Compruebe regularmente los equipos eléctricos del bastidor de la mesa según las especificaciones de la normativa nacional (en Alemania son las normas de prevención de accidentes UVV).
- No utilice cables con el aislamiento dañado. De lo contrario, existe el riesgo de sufrir una descarga eléctrica. Haz que una empresa especializada sustituya inmediatamente los cables dañados por otros que no lo estén.
- No coloque los cables de alimentación cerca de fuentes de calor.  
El cable puede dañarse por efecto del calor.  
Existe riesgo de incendio o de descarga eléctrica.
- Desconecte el armazón de la mesa de la fuente de alimentación cuando no lo utilice durante un período prolongado..

### Utilización de la mesa

- No deje a los niños sin supervisión en el marco de la mesa.  
Los niños no pueden evaluar los peligros de la mesa.  
Existe un riesgo de lesiones graves con resultado de muerte.
- Utilice el marco de la mesa sólo en el entorno previsto (instrucciones de montaje).
- No utilice el marco de la mesa en una superficie irregular.  
Existe el riesgo de que se vuelque.
- Haga una pausa después de cada ajuste de altura - vea las instrucciones de montaje.
- No cargue el bastidor de la mesa por encima del peso admisible, observe la carga superficial máxima admisible (instrucciones de montaje).

### Puntos especiales de peligro

- Al ajustar la altura de la mesa, asegúrese de que no haya nadie cerca del marco de la mesa.  
Hay riesgo de lesiones.
- Al colocar el bastidor de la mesa, asegúrese de que en todas las posiciones de ajuste posibles no haya ningún tipo de colisión (por ejemplo, techo inclinado, condiciones estructurales, pedestales móviles, papelería, etc.). **¡Hay peligro de aplastamiento!**
- Asegúrate también de que no haya colisiones si hay objetos -por ejemplo, equipos informáticos- sobre la mesa.
- Mantenga una distancia de seguridad de al menos 30 mm al lado de cualquier otro mueble.

### Notas para emergencias

- Retírese inmediatamente de las inmediaciones de la mesa si ésta comienza a moverse involuntariamente. No accione el marco de la mesa.  
Encargue la reparación del marco de la mesa a una empresa especializada. No vuelva a utilizar el marco de la mesa hasta que haya sido reparado.
- Ponga inmediatamente fuera de servicio el bastidor de la mesa si se producen fenómenos inusuales (ruidos, humo, etc.) en el bastidor de la mesa. Encargue la reparación del marco de la mesa a una empresa especializada. No vuelva a utilizar el marco de la mesa hasta que haya sido reparado.
- Ponga el bastidor de la mesa fuera de servicio inmediatamente si los dispositivos de seguridad (por ejemplo, el panel de control) no funcionan correctamente.

### Limpieza

- Limpie el marco de la mesa con un paño seco una vez a la semana.
- Limpie el marco de la mesa con un paño húmedo y un detergente suave cada dos semanas.

### Nivel de ruido de la mesa

- Consulte las instrucciones de montaje.

## Instrucciones de seguridad



### Mantenimiento y revisión

- Asegúrese de que el producto esté siempre en perfecto estado y, si es necesario, hágalo revisar por personal cualificado a intervalos regulares.
- No realice ninguna reparación en la mesa ni en los propios componentes.  
No haga ningún cambio estructural en la mesa.
- Haga una pausa después de cada ajuste de altura - vea las instrucciones de montaje.
- Sustituya los componentes defectuosos del bastidor de la mesa únicamente por piezas nuevas originales del fabricante. Por favor, utilice sólo piezas de repuesto originales del fabricante. Observe estas instrucciones de montaje.
- **Realice un "reajuste" a intervalos regulares -al menos una vez al mes-, consulte las instrucciones de montaje.**

### Riesgos residuales

El bastidor de la mesa está construido según el estado de la técnica y las normas técnicas de seguridad reconocidas. No obstante, el uso de la estructura de la mesa puede suponer un peligro para la vida y la integridad física del usuario o de terceros, así como daños en la estructura de la mesa o en otros bienes materiales. El marco de la mesa sólo puede utilizarse:

- para el uso previsto,
- en condiciones de seguridad.

### Lea y conserve las instrucciones de uso y montaje

- Las instrucciones de uso y montaje forman parte de esta tabla.
- Contienen información importante sobre la puesta en marcha y el manejo.
- Lea atentamente las instrucciones de uso y montaje, especialmente las de seguridad, antes de utilizar la mesa.
- El incumplimiento de las instrucciones de uso y montaje puede provocar lesiones graves o daños en la mesa.
- Las instrucciones de uso se basan en las normas y reglamentos vigentes en la Unión Europea. Cuando esté en el extranjero, respete también las directrices y leyes específicas del país.
- Guarde las instrucciones de uso y montaje cerca de la mesa para tenerlas siempre a mano.
- Si cede la mesa a un tercero, asegúrese de incluir las instrucciones de uso y montaje. Nuestro servicio de atención al cliente dispone de una versión electrónica de estas instrucciones de uso (PDF).

### ATENCIÓN:

**Cualquier cambio o modificación no permitida expresamente por el fabricante invalidará la garantía y el cuadro no podrá ser utilizado.**

### Eliminación

- Poner la mesa fuera de servicio:  
Desenchufe el cable de alimentación de la toma de corriente.
- Desmontar la mesa:  
Para desmontar el soporte, siga las instrucciones en orden inverso.
- Eliminación:  
Desmantele el marco de la mesa por separado según los materiales y deséchelos de manera respetuosa con el medio ambiente. Respete la normativa nacional.



## Notas de funcionamiento

### Respete especialmente las normas y las instrucciones de seguridad:

- Asegúrese de que hay espacio suficiente para evitar colisiones. Esto es especialmente cierto si hay objetos en la superficie de trabajo, como ordenadores, material de trabajo, ventanas, etc.

### Fallos de funcionamiento

- Aléjese inmediatamente de las inmediaciones de la mesa si ésta se mueve sin ser accionada. En tal caso, evite hacer funcionar el cuadro. No utilice la mesa de trabajo hasta que haya sido reparada completa y profesionalmente.
- No utilice la mesa de trabajo si se produce algo inusual, como ruidos fuertes, formación de humo, etc.).
- Haga reparar la mesa de trabajo sólo por un especialista. No utilice la mesa de trabajo hasta que haya sido reparada completa y profesionalmente con éxito.
- No utilice la mesa de trabajo si se producen riesgos de seguridad.

## Postura correcta al sentarse

Sentarse de forma incorrecta puede causar daños en la salud de las articulaciones, los tendones y los músculos. Para evitarlo, hay que ajustar el escritorio y la silla de oficina. Independientemente de los siguientes consejos, hay que evitar una postura sentada incómoda. Si considera que uno u otro de estos consejos le lleva a una postura sentada incómoda, simplemente ajuste la posición para que se adapte a sus necesidades.

### Silla de oficina

- Ajuste la altura del asiento de modo que sus rodillas formen un ángulo de 90° a 120° cuando sus pies estén apoyados en el suelo.
- La postura óptima al sentarse se consigue cuando las nalgas se apoyan en el respaldo. Ajuste la profundidad del asiento de manera que el borde del mismo no presione la parte inferior de sus piernas.
- Siéntese erguido mientras se apoya relajadamente en el respaldo. Si es posible, ajuste el soporte lumbar de la silla a su tamaño corporal. El respaldo debe ajustarse de forma que la parte superior del cuerpo quede ligeramente adelantada, pero pueda ceder con flexibilidad a sus movimientos.
- Si es posible, ajuste los reposabrazos para que sus hombros estén relajados cuando sus antebrazos estén apoyados.

### Escritorio

- No ajuste la altura del escritorio hasta que haya encontrado la posición correcta para sentarse.
- Los codos deben formar un ángulo de 90° a 120° cuando los antebrazos se apoyan en la superficie del escritorio. El borde del escritorio no debe presionar los antebrazos.

### Herramientas sobre la mesa

- La luz incidente en su monitor (ventana o fuente de luz) debe caer sobre la superficie de la pantalla en un ángulo de 90°.
- La altura del monitor debe ajustarse de forma que la mirada se dirija ligeramente hacia el centro de la pantalla.
- Mantenga una distancia de aproximadamente 60 a 70 cm con respecto a su monitor.
- Se consigue una postura suave de la muñeca si el teclado queda lo más plano posible.
- **Tenga en cuenta las indicaciones de las instrucciones de sus otros equipos de trabajo (ergonómicos).**



# Istruzioni per l'uso - Istruzioni di sicurezza

Postazioni di lavoro in piedi

Sprache	Seite
Deutsch	DE 1-9
English	EN 1-9
Français	FR 1-9
Español	ES 1-9
<b>Italiano</b>	<b>IT 1-9</b>
Cheschich	CS 1-9



PDF:  
DE/EN/FR/ES/IT/CS

# Istruzioni per l'uso

Stato 10/2021 IT

**Scrivania ergonomica, azionamento elettrico, regolabile in altezza in modo continuo.**

Leggere attentamente le istruzioni per l'uso e conservarle per riferimenti futuri uso futuro!

Queste istruzioni per l'uso sono rivolte al responsabile dell'impianto, che deve consegnarle al personale responsabile dell'installazione, del collegamento, dell'uso e della manutenzione del sottotelaio della tavola.

Potete trovare un PDF delle **istruzioni di montaggio e istruzioni di sicurezza** sulla nostra homepage o potete richiederlo sotto:  
info@hammerbacher.com



Deve assicurarsi di aver letto e compreso le informazioni contenute nelle istruzioni per l'uso e nei documenti allegati.  
Le istruzioni per l'uso devono essere conservate in un luogo noto e facilmente accessibile e devono essere consultate anche in caso di minimo dubbio.

Il produttore non si assume alcuna responsabilità per danni a persone, animali o cose, o alla base del tavolo stessa, causati da un uso improprio, dalla mancata o insufficiente osservanza dei criteri di sicurezza contenuti in queste istruzioni per l'uso, o causati dalla modifica della base del tavolo o dall'uso di pezzi di ricambio non adatti.

Identificazione: Scrivania regolabile elettricamente  
Typ: vedere le istruzioni di montaggio allegate  
Hammerbacher GmbH  
Daimlerstraße 4-6 D-92318 Neumarkt

[www.Hammerbacher.de](http://www.Hammerbacher.de)  
[info@hammerbacher.com](mailto:info@hammerbacher.com)

WEEE-Reg.-Nr. DE 34853279

# Tabella dei contenuti

<b>Note generali</b>	IT	4
<ul style="list-style-type: none"> <li>Importanza delle istruzioni operative e di montaggio</li> <li>Uso corretto</li> <li>Uso improprio</li> <li>Leggi, direttive, norme da rispettare</li> <li>Informazioni FCC sugli alimentatori digitali</li> </ul>		
<b>Istruzioni di sicurezza</b>	IT	5
<ul style="list-style-type: none"> <li>Spiegazione dei simboli e delle note</li> <li>Misure di sicurezza</li> <li>Note sul montaggio</li> <li>Trasporto</li> <li>Misure di sicurezza e precauzione</li> <li>Pericoli dovuti all'elettricità</li> </ul>		
	IT	6
<ul style="list-style-type: none"> <li>Uso della tabella</li> <li>Punti di pericolo speciali</li> <li>Note per le emergenze</li> <li>Pulizia</li> <li>Livello di rumore del tavolo</li> <li>Manutenzione e assistenza</li> </ul>		
	IT	7
<ul style="list-style-type: none"> <li>Rischi residui</li> <li>Leggere e conservare le istruzioni d'uso e di montaggio</li> </ul>		
<b>Smaltimento</b>		
<b>Istruzioni per l'uso</b>	IT	8
<b>Corretta postura seduta</b>	IT	9

## Note generali

### Importanza delle istruzioni operative e di montaggio

Il requisito fondamentale per l'utilizzo sicuro e il funzionamento senza problemi di questa tavola è la conoscenza delle istruzioni di sicurezza di base e delle norme.

Queste istruzioni per l'uso e il montaggio contengono le informazioni più importanti su come utilizzare il telaio del tavolo in modo sicuro.

Queste istruzioni per l'uso e il montaggio, in particolare le istruzioni di sicurezza, devono essere rispettate da tutte le persone che montano il telaio e lavorano sul tavolo finito.

Inoltre, devono essere rispettate le regole e le norme di prevenzione degli incidenti applicabili al luogo di utilizzo.



Conservare le istruzioni di montaggio e le istruzioni di sicurezza in un luogo sicuro!

### Uso corretto

Il tavolo è destinato esclusivamente all'uso come postazione di lavoro regolabile in altezza con motore elettrico negli uffici. La tabella è quindi destinata solo a questo scopo.

Qualsiasi altro uso o utilizzo oltre a questo è considerato improprio. È essenziale osservare il capitolo "Istruzioni di sicurezza". I bambini non possono valutare i pericoli posti dal tavolo se sono senza supervisione nelle vicinanze.

Il produttore non è responsabile di eventuali danni derivanti da questo.

### L'uso previsto include anche

- l'osservanza di tutte le istruzioni nelle istruzioni per l'uso e il montaggio e
- il divieto di qualsiasi aggiunta o modifica alla tabella.

### Uso improprio

- Non usare mai il tavolo per sollevare persone o carichi!!!
- Caricare il tavolo solo fino al carico massimo (vedi istruzioni di montaggio).
- Utilizzare il tavolo solo in locali commerciali.

### Leggi, direttive, standard applicabili

- Direttiva Macchine 2016/42/EG
- Direttiva sulla compatibilità elettromagnetica 2004/30/EU
- Direttive RoHS 2011/65/EU

### Informazioni FCC Classe B Apparecchiature digitali (alimentatori)

Questa attrezzatura è stata testata e trovata conforme ai limiti per un dispositivo digitale di classe B, secondo la parte 15 delle norme FCC. Questi limiti sono progettati per fornire una protezione ragionevole contro le interferenze dannose in un'installazione residenziale. Questo apparecchio può causare interferenze (interferenze di radiofrequenza). Se non è installato secondo le istruzioni, questo apparecchio può anche causare interferenze dannose alle comunicazioni radio. Tuttavia, a causa delle diverse condizioni di installazione, non c'è garanzia che non si verifichino interferenze. Se questo apparecchio causa interferenze dannose alla ricezione radiofonica o televisiva, spegnere l'apparecchio e seguire le istruzioni seguenti:

- Riallineare o riposizionare l'antenna ricevente.
- Aumentare la separazione tra l'attrezzatura e il ricevitore.
- Collegare l'apparecchiatura a una presa su un circuito diverso da quello a cui è collegato il ricevitore.
- Consultare il rivenditore o un tecnico radiotelevisivo esperto per aiuto.

## Istruzioni di sicurezza



### Spiegazione dei simboli e delle note

Le seguenti note e simboli di pericolo sono utilizzati nelle istruzioni di montaggio:

	<b>Questo simbolo indica un pericolo imminente per la vita e la salute delle persone. L'inosservanza di queste istruzioni può avere gravi effetti negativi sulla salute, per esempio lesioni pericolose per la vita o addirittura la morte.</b>
	<b>Questo simbolo indica una nota importante. La sua mancata osservanza può provocare danni al tavolo.</b>
	<b>Non mettere oggetti o parti del corpo sotto il telaio del tavolo o tra le traverse. L'inosservanza di questa disposizione può provocare lesioni gravi o la morte.</b>
max. XX kg	<b>Caricare il telaio del tavolo solo con il carico massimo consentito. Il sovraccarico può causare il crollo del telaio, con conseguenti gravi lesioni - vedere le istruzioni di montaggio.</b>
	<b>Questo simbolo avverte di una tensione elettrica pericolosa in spazi chiusi.</b>
	<b>Usare il tavolo solo al chiuso.</b>

### Misure di sicurezza

- Tenere le istruzioni per l'uso e il montaggio sempre vicino al tavolo, vicino al luogo di utilizzo della tavola.

### Note sul montaggio

- Il montaggio deve essere effettuato solo da personale specializzato.

### Trasporto

- Spostare il telaio del tavolo solo quando è scollegato dall'alimentazione. (estrarre la spina di rete).
- Spostare il telaio del tavolo solo con due persone e all'altezza minima del tavolo. Non tirare il telaio del tavolo sul pavimento.

### Misure di sicurezza e precauzione

- Questo apparecchio può essere usato da bambini a partire da 8 anni e da persone con ridotte capacità fisiche, sensoriali o mentali o con mancanza di esperienza e conoscenza, a condizione che siano stati supervisionati o istruiti sull'uso dell'apparecchio in modo sicuro e che comprendano i pericoli connessi.
- I bambini non devono giocare con l'apparecchio.
- La pulizia e la manutenzione dell'utente non devono essere eseguite dai bambini senza supervisione.
- Se il cavo di alimentazione di questo apparecchio è danneggiato, deve essere sostituito dal fabbricante o dal suo servizio post-vendita o da una persona altrettanto qualificata per evitare rischi.

## Istruzioni di sicurezza



### Pericoli dovuti all'elettricità

- Non collegare il telaio del tavolo all'alimentazione elettrica finché non è completamente assemblato.
- Controllare regolarmente l'attrezzatura elettrica del telaio del tavolo secondo le specifiche delle norme nazionali (in Germania si tratta delle norme antinfortunistiche UVV).
- Non usare cavi con isolamento danneggiato. Altrimenti c'è il rischio di scosse elettriche. Fate sostituire immediatamente i cavi danneggiati da una ditta specializzata con cavi non danneggiati.
- Non posare i cavi di alimentazione vicino a fonti di calore. Il cavo può essere danneggiato dall'effetto del calore. C'è un rischio di incendio o di scossa elettrica.
- Scollegare il telaio del tavolo dall'alimentazione elettrica quando non viene utilizzato per un lungo periodo di tempo.

### Uso della tabella

- Non lasciare i bambini incustoditi al telaio del tavolo. I bambini non possono valutare i pericoli del tavolo. C'è il rischio di lesioni gravi che possono portare alla morte.
- Utilizzare il telaio del tavolo solo nell'ambiente previsto (istruzioni di montaggio).
- Non utilizzare il telaio del tavolo su una superficie irregolare. C'è il rischio che si ribalti.
- Fare una pausa dopo ogni regolazione dell'altezza - vedere le istruzioni di montaggio.
- Non caricare il telaio del tavolo oltre il peso ammissibile, osservare il carico massimo ammissibile della superficie (istruzioni di montaggio).

### Punti di pericolo speciali

- Quando si regola l'altezza del tavolo, assicurarsi che nessuno sia vicino al telaio del tavolo. C'è il rischio di lesioni.
- Quando si monta il telaio del tavolo, assicurarsi che in tutte le possibili posizioni di regolazione ci sia una completa assenza di collisioni (ad es. tetto inclinato, condizioni strutturali, piedistalli mobili, cestino della carta, ecc. **C'è il pericolo di schiacciare!**)
- Assicuratevi anche che non ci siano collisioni se ci sono oggetti - ad esempio apparecchiature informatiche - sul tavolo.
- Mantenere una distanza di sicurezza di almeno 30 mm dal lato di qualsiasi altro mobile.

### Note per le emergenze

- Allontanatevi immediatamente dalle immediate vicinanze del tavolo se questo dovesse iniziare a muoversi involontariamente. Non azionare il telaio del tavolo. Fate riparare il telaio del tavolo da una ditta specializzata. Non usare più il telaio del tavolo finché non è stato riparato.
- Mettere immediatamente fuori servizio il telaio del tavolo se si verificano eventi insoliti (rumori, fumo, ecc.) sul telaio del tavolo. Fate riparare il telaio del tavolo da una ditta specializzata. Non usare più il telaio del tavolo finché non è stato riparato.
- Mettere immediatamente fuori servizio il telaio del tavolo se i dispositivi di sicurezza (ad esempio il pannello di controllo) non funzionano correttamente.

### Pulizia

- Spolverare il telaio del tavolo con un panno asciutto una volta alla settimana.
- Pulire il telaio del tavolo con un panno umido e un detergente delicato ogni 2 settimane.

### Livello di rumore del tavolo

- Vedere le istruzioni di montaggio.

## Istruzioni di sicurezza



### Manutenzione e assistenza

- Assicuratevi che il prodotto sia sempre in perfette condizioni e, se necessario, fatelo controllare da personale qualificato a intervalli regolari.
- Non effettuare alcuna riparazione sul tavolo o sui componenti stessi.
- Non apportare modifiche strutturali al tavolo.
- Fare una pausa dopo ogni regolazione dell'altezza - vedere le istruzioni di montaggio.
- Sostituire solo i componenti difettosi del telaio del tavolo con parti nuove originali del produttore. Si prega di utilizzare solo pezzi di ricambio originali del produttore. Osservare queste istruzioni di montaggio.
- **Eseguire un "reset" a intervalli regolari - almeno 1 volta al mese - vedere le istruzioni di montaggio.**

### Rischi residui

Il telaio del tavolo è costruito secondo lo stato dell'arte e le regole di sicurezza riconosciute. Tuttavia, l'uso del telaio del tavolo può comportare un pericolo per la vita e l'incolumità dell'utente o di terzi o danni al telaio del tavolo o ad altre proprietà.

Il telaio del tavolo deve essere usato solo:

- per l'uso previsto,
- in perfette condizioni in termini di sicurezza.

### Leggere e conservare le istruzioni d'uso e di montaggio

- Le istruzioni d'uso e di montaggio fanno parte di questa tabella. Contengono importanti informazioni sulla messa in funzione e la manipolazione.
- Leggere attentamente le istruzioni per l'uso e il montaggio, specialmente le istruzioni di sicurezza, prima di usare il tavolo.
- La mancata osservanza delle istruzioni d'uso e di montaggio può provocare gravi lesioni o danni al tavolo.
- Le istruzioni per l'uso si basano sulle norme e i regolamenti validi nell'Unione Europea. All'estero, osserva anche le linee guida e le leggi specifiche del paese.
- Conservare le istruzioni per l'uso e il montaggio vicino al tavolo, in modo da averle sempre a portata di mano.
- Se passate il tavolo a terzi, assicuratevi di includere le istruzioni d'uso e di montaggio. Una versione elettronica di queste istruzioni operative (PDF) è disponibile presso il nostro servizio clienti.

### ATTENZIONE:

**Qualsiasi cambiamento o modifica non espressamente permessa dal produttore invaliderà la garanzia e il rack non potrà essere utilizzato.**

### Smaltimento

- Mettere il tavolo fuori servizio: Scollegare il cavo di alimentazione dalla presa elettrica.
- Smontare il tavolo: Per smontare il supporto, seguire le istruzioni in ordine inverso.
- Smaltimento: Smontare il telaio del tavolo separatamente secondo i materiali e smaltirli in modo ecologico. Si prega di osservare le norme nazionali!

## Istruzioni per l'uso

### Osservare le norme e le istruzioni di sicurezza, in particolare:

- Assicurarsi che ci sia spazio sufficiente per evitare collisioni. Questo è particolarmente vero se ci sono oggetti sulla superficie di lavoro, come computer, materiali di lavoro, finestre, ecc.

### Malfunzionamenti

- Allontanarsi immediatamente dalle immediate vicinanze del tavolo se questo dovesse muoversi senza essere azionato. In tal caso, evitate di far funzionare il supporto. Non utilizzare il tavolo da lavoro finché non è stato completamente e professionalmente riparato.
- Non utilizzare il tavolo da lavoro se si verifica qualcosa di insolito, come rumori forti, formazione di fumo, ecc.).
- Fate riparare il tavolo da lavoro solo da uno specialista. Astenersi dall'utilizzare il tavolo da lavoro finché non sia stato riparato completamente e professionalmente con successo.
- Non utilizzare il piano di lavoro se si verificano pericoli per la sicurezza.

## Corretta postura seduta

Sedersi in modo scorretto può causare danni alla salute di articolazioni, tendini e muscoli. Per evitare questo, la scrivania e la sedia da ufficio devono essere regolate. Indipendentemente dai seguenti consigli, una postura seduta scomoda dovrebbe essere evitata. Se trovate che l'uno o l'altro di questi consigli vi porta a una postura seduta che è scomoda per voi, regolate semplicemente il posizionamento in base alle vostre esigenze.

### Sedia da ufficio

- Regolare l'altezza del sedile in modo che le ginocchia abbiano un angolo da 90° a 120° quando i piedi sono piatti sul pavimento.
- Una postura seduta ottimale si ottiene quando i vostri glutei sono appoggiati allo schienale. Regolare la profondità del sedile in modo che il bordo del sedile non prema contro la parte inferiore delle gambe.
- Siediti in posizione eretta appoggiandoti rilassato allo schienale. Se possibile, regola il supporto lombare della sedia alla tua altezza. Lo schienale deve essere regolato in modo che la parte superiore del corpo sia spinta leggermente in avanti, ma possa adattarsi in modo flessibile ai vostri movimenti.
- Se possibile, regolare i braccioli in modo che le spalle siano rilassate quando gli avambracci vi si appoggiano.

### Scrivania

- Non regolate l'altezza della scrivania finché non avete trovato la posizione di seduta corretta.
- I vostri gomiti dovrebbero avere un angolo di 90° - 120° quando i vostri avambracci sono appoggiati sul piano della scrivania. Il bordo della scrivania non deve premere contro gli avambracci.

### Strumenti sul tavolo

- La luce incidente sul monitor (finestra o fonte di luce) dovrebbe cadere sulla superficie dello schermo con un angolo di 90°.
- Regolare l'altezza del monitor in modo che lo sguardo sia diretto leggermente verso il centro dello schermo.
- Mantenere una distanza di circa 60 - 70 cm dal monitor.
- La tastiera dovrebbe essere posizionata il più piatto possibile per assicurare una posizione comoda del polso.
- Seguite le istruzioni dei manuali delle vostre altre attrezzature di lavoro (ergonomiche). attrezzature di lavoro.



# Návod k obsluze - Bezpečnostní instrukce

Pracovní stanice s možností sezení

Sprache	Seite
Deutsch	DE 1-9
English	EN 1-9
Français	FR 1-9
Español	ES 1-9
Italiano	IT 1-9
<b>Cheschich</b>	<b>CS 1-9</b>



PDF:  
DE/EN/FR/ES/IT/CS

# Návod k obsluze

Stav 10/2021 CS

## Ergonomický stůl, elektrický pohon, plynule nastavitelná výška.

Důkladně si přečtěte návod k obsluze a uschovejte jej pro budoucí použití.  
budoucí použití!

Tento návod k obsluze je určen osobě odpovědné za zařízení, která jej musí předat pracovníkům odpovědným za instalaci, připojení, používání a údržbu spodního rámu stolu.

Návod k montáži a bezpečnostní pokyny ve formátu PDF naleznete na našich stránkách. Na naší domovské stránce nebo si ji můžete vyžádat v sekci: [info@hammerbachergmbh.de](mailto:info@hammerbachergmbh.de)



Musí se ujistit, že si přečetl a pochopil informace obsažené v návodu k obsluze a v příložených dokumentech.

Návod k obsluze musí být uložen na známém a snadno přístupném místě a musí být k dispozici i v případě sebemenších pochybností.

Výrobce nenese žádnou odpovědnost za škody na osobách, zvířatech, majetku nebo na samotné základně stolu způsobené nesprávným používáním, nedodržením nebo nedostatečným dodržováním bezpečnostních kritérií uvedených v tomto návodu k obsluze nebo způsobené úpravou základny stolu nebo použitím nevhodných náhradních dílů.

Identifikation: Elektricky nastavitelný stůl  
Typ: viz příložený montážní návod  
Hammerbacher GmbH  
Daimlerstraße 4-6 D-92318 Neumarkt

[www.Hammerbacher.de](http://www.Hammerbacher.de)  
[info@hammerbachergmbh.de](mailto:info@hammerbachergmbh.de)

WEEE-Reg.-Nr. DE 34853279

# Obsah

<b>Obecné poznámky</b>	CS	4
<ul style="list-style-type: none"> <li>Důležitost návodu k obsluze a montáži</li> <li>Správné použití</li> <li>Nesprávné použití</li> <li>Zákony, směrnice a normy, které je třeba dodržovat</li> <li>Informace FCC o digitálních napájecích zdrojích</li> </ul>		
<b>Bezpečnostní pokyny</b>	CS	5
<ul style="list-style-type: none"> <li>Vysvětlení symbolů a poznámek</li> <li>Organizační opatření</li> <li>Poznámky k montáži</li> <li>Doprava</li> <li>Bezpečnostní a preventivní opatření</li> <li>Nebezpečí způsobená elektřinou</li> </ul>		
	CS	6
<ul style="list-style-type: none"> <li>Použití tabulky</li> <li>Zvláštní nebezpečná místa</li> <li>Poznámky pro případ nouze</li> <li>Čištění</li> <li>Hladina hluku stolu</li> <li>Údržba a servis</li> </ul>		
	CS	7
<ul style="list-style-type: none"> <li>Zbytková rizika</li> <li>Přečtěte si a uschovejte návod k obsluze a montáži</li> </ul>		
<b>Likvidace</b>		
<b>Návod k obsluze</b>	CS	8
<b>Správné držení těla při sezení</b>	CS	9



## Obecné poznámky

### Důležitost návodu k obsluze a montáži

Základním předpokladem pro bezpečnou manipulaci a bezporuchový provoz tohoto stolu je znalost základních bezpečnostních pokynů a předpisů.

Tento návod k obsluze a montáži obsahuje nejdůležitější informace o bezpečném používání rámu stolu.

Tento návod k obsluze a montáži, zejména bezpečnostní pokyny, musí dodržovat všechny osoby, které rám montují a pracují na hotovém stole.

Kromě toho je třeba dodržovat pravidla a předpisy pro prevenci nehod platné pro místo použití.



Návod k montáži a bezpečnostní pokyny si uschovejte na bezpečném místě!

### Správné použití

Stůl je určen výhradně pro použití jako výškově nastavitelné sedací/stojící pracovní místo v kancelářích poháněné elektromotorem. Tabulka je proto určena pouze pro tento účel. Jakékoli jiné použití nebo použití nad tento rámec je považováno za nevhodné. Je nutné dodržovat kapitolu "Bezpečnostní pokyny".

Děti nemohou posoudit nebezpečí, které stůl představuje, pokud jsou v jeho blízkosti bez dozoru. Výrobce nenes odpovědnost za případné škody, které z toho vyplývají.

### Určené použití zahrnuje také

- dodržování všech pokynů v návodu k obsluze a montáži a
- zákaz jakýchkoli dodatků nebo změn v tabulce.

### Nesprávné použití

- Nikdy nepoužívejte stůl ke zvedání osob nebo břemen!!!
- Stůl zatěžujte pouze do maximálního zatížení (viz montážní návod).
- Stůl používejte pouze v komerčních prostorách.

### Zákony, směrnice a normy, které je třeba dodržovat

- Směrnice 2016/42/EG o strojních zařízeních
- Směrnice o elektromagnetické kompatibilitě 2004/30/EU
- Směrnice RoHS 2011/65/EU

### Informace FCC Digitální zařízení třídy B (napájecí zdroje)

Toto zařízení bylo testováno a shledáno vyhovujícím limitům pro digitální zařízení třídy B podle části 15 pravidel FCC. Tyto limity jsou navrženy tak, aby poskytovaly přiměřenou ochranu proti škodlivému rušení v obytné instalaci. Toto zařízení může způsobovat rušení (vysokofrekvenční rušení). Pokud není toto zařízení instalováno v souladu s pokyny, může rovněž způsobit škodlivé rušení rádiové komunikace.

Vzhledem k různým podmínkám instalace však nelze zaručit, že k rušení nedojde. Pokud toto zařízení způsobuje škodlivé rušení rozhlasového nebo televizního příjmu, vypněte zařízení a postupujte podle níže uvedených pokynů:

- Změňte nastavení nebo přemístění přijímací antény.
- Zvětšete vzdálenost mezi zařízením a přijímačem.
- Připojte zařízení do zásuvky v jiném obvodu, než ke kterému je připojen přijímač.
- Poradte se s prodejcem nebo zkušeným radiotelevizním technikem.

## Bezpečnostní pokyny



### Vysvětlení symbolů a poznámek

V montážním návodu jsou použity následující poznámky a symboly nebezpečí:

	<b>Tento symbol označuje bezprostřední ohrožení života a zdraví osob. Nedodržení těchto pokynů může mít vážné nepříznivé zdravotní následky, například život ohrožující zranění nebo dokonce smrt.</b>
	<b>Tento symbol označuje důležitou poznámku. Jejich nedodržení může vést k poškození stolu.</b>
	<b>Pod rám stolu ani mezi příčnickami neumísťujte žádné předměty ani části těla. V opačném případě může dojít k vážnému zranění nebo smrti.</b>
max. XX kg	<b>Rám stolu zatěžujte pouze maximálním přípustným zatížením. Přetížení může vést ke zřícení rámu a způsobit vážná zranění - viz návod k montáži.</b>
	<b>Tento symbol varuje před nebezpečným elektrickým napětím v uzavřených prostorách.</b>
	<b>Stůl používejte pouze v interiéru.</b>

### Ochranná opatření

- Návod k obsluze a montáži mějte vždy v blízkosti stolu. v blízkosti místa použití stolu.

### Poznámky k montáži

- Montáž smí provádět pouze kvalifikovaný personál.

### Doprava

- Rámem stolu pohybujte pouze tehdy, když je odpojen od napájení (vytáhněte síťovou zástrčku).
- Rám stolu přemisťujte pouze ve dvou lidech a v nejnižší výšce stolu. Netahejte rám stolu po podlaze.

### Bezpečnostní a preventivní opatření

- Tento spotřebič mohou používat děti od 8 let a starší a osoby se sníženými fyzickými, smyslovými nebo duševními schopnostmi nebo s nedostatkem zkušeností a znalostí, pokud jsou pod dohledem nebo byly poučeny o bezpečném používání spotřebiče a rozumí souvisejícím nebezpečím.
- Děti si se spotřebičem nesmí hrát.
- Čištění a uživatelskou údržbu nesmí provádět děti bez dozoru.
- Pokud je síťový kabel tohoto spotřebiče poškozen, musí být vyměněn výrobcem nebo jeho poprodejním servisem nebo podobně kvalifikovanou osobou, aby se předešlo nebezpečí.

## Bezpečnostní pokyny



### Nebezpečí způsobená elektřinou

- Rám stolu připojte k napájení až po jeho úplném sestavení.
- Pravidelně kontrolujte elektrické zařízení rámu stolu podle specifikací národních předpisů (v Německu jsou to předpisy pro prevenci úrazů UVV).
- Nepoužívejte kabely s poškozenou izolací. V opačném případě hrozí nebezpečí úrazu elektrickým proudem. Poškozené kabely nechte neprodleně vyměnit odbornou firmou za nepoškozené.
- Nepokládejte přívodní kabely v blízkosti zdrojů tepla. Působením tepla může dojít k poškození kabelu. hrozí nebezpečí požáru nebo úrazu elektrickým proudem.
- Pokud se rám stolu delší dobu nepoužívá, odpojte jej od napájení.

### Použití tabulky

- Nenechávejte děti u rámu stolu bez dozoru. Děti nedokážou posoudit nebezpečí na stole. Hrozí nebezpečí vážného zranění s následkem smrti.
- Rám stolu používejte pouze v prostředí k tomu určeném (montážní návod).
- Nepoužívejte rám stolu na nerovném povrchu. Existuje riziko, že se převrhne.
- Po každém nastavení výšky udělejte přestávku - viz montážní návod.
- Nezatěžujte rám stolu nad přípustnou hmotnost, dodržujte maximální přípustné zatížení povrchu (montážní návod).

### Zvláštní nebezpečná místa

- Při nastavování výšky stolu dbejte na to, aby se nikdo nenacházel v blízkosti rámu stolu. Hrozí nebezpečí zranění.
- Při nastavování rámu stolu dbejte na to, aby ve všech možných polohách nastavení nedocházelo k nárazům (např. šikmá střecha, konstrukční podmínky, pohyblivé podstavce, koš na odpadkový papír atd.). **Hrozí nebezpečí rozdrčení!**
- Dbejte také na to, aby nedocházelo ke kolizím, pokud jsou na stole nějaké předměty - např. vybavení IT.
- Dodržujte bezpečnostní vzdálenost nejméně 30 mm od jakéhokoli jiného kusu nábytku.

### Poznámky pro případ nouze

- Pokud se stůl začne neúmyslně pohybovat, okamžitě se z jeho bezprostřední blízkosti odstraňte. S rámem stolu nepracujte. Nechte si rám stolu opravit u specializované firmy. Dokud nebude rám stolu opraven, nepoužívejte jej.
- Pokud se na rámu stolu objeví neobvyklé jevy (hluk, kouř atd.), okamžitě jej vyřadte z provozu. Nechte si rám stolu opravit u specializované firmy. Dokud nebude rám stolu opraven, nepoužívejte jej.
- Pokud bezpečnostní zařízení (např. ovládací panel) nefungují správně, okamžitě vyřadte rám stolu z provozu.

### Čištění

- Jednou týdně oprašte rám stolu suchým hadříkem.
- Rám stolu čistěte každé 2 týdny vlhkým hadříkem a jemným čisticím prostředkem.

### Hladina hluku stolu

- Viz návod k montáži.

## Bezpečnostní pokyny



### Údržba a servis

- Dbejte na to, aby byl výrobek vždy v bezvadném stavu, a v případě potřeby jej nechte pravidelně kontrolovat kvalifikovaným personálem.
- Neprovádějte žádné opravy na stole ani na samotných součástech.
- V tabulce neprovádějte žádné strukturální změny.
- Po každém nastavení výšky udělejte přestávku - viz návod k montáži.
- Vadné součásti rámu stolu vyměňujte pouze za nové originální díly od výrobce. Používejte pouze originální náhradní díly od výrobce. Dodržujte tyto montážní pokyny.
- **V pravidelných intervalech - minimálně 1x měsíčně - provádějte "reset" - viz montážní návod.**

### Zbytková rizika

Rám stolu je vyroben podle nejnovějších poznatků a uznávaných bezpečnostních pravidel. Používání rámu stolu však může vést k ohrožení života a zdraví uživatele nebo třetích osob nebo k poškození rámu stolu či jiného majetku.

Rám stolu lze použít pouze:

- pro zamýšlené použití,
- v bezpečném a bezvadném stavu.

### Přečtěte si a uschovejte návod k obsluze a montáži

- Návod k obsluze a montáži je součástí této tabulky. Obsahují důležité informace o uvedení do provozu a manipulaci.
- Před použitím stolu si pečlivě přečtěte návod k obsluze a montáži, zejména bezpečnostní pokyny.
- Nedodržení návodu k obsluze a montáži může vést k vážnému zranění nebo poškození stolu.
- Návod k obsluze vychází z norem a předpisů platných v Evropské unii. V zahraničí dodržujte také pokyny a zákony dané země.
- Návod k obsluze a montáži si uschovejte v blízkosti stolu pro další použití, abyste jej měli vždy po ruce.
- Pokud stůl předáváte třetím osobám, nezapomeňte přiložit návod k obsluze a montáži. Elektronická verze tohoto návodu k obsluze (PDF) je k dispozici v našem zákaznickém servisu.

### POZOR:

**Jakékoli změny nebo úpravy, které nejsou výslovně povoleny výrobcem, mají za následek ztrátu záruky a stojan nesmí být používán.**

### Likvidace

- Vyřazení stolu z provozu: Odpojte napájecí kabel od elektrické zásuvky.
- Demontáž stolu: Chcete-li stojan demontovat, postupujte podle pokynů v opačném pořadí.
- Likvidace: Rám stolu rozeberte zvlášť podle materiálů a zlikvidujte je. šetrně k životnímu prostředí. Dodržujte prosím národní předpisy!

## Návod k obsluze

### Dodržujte zejména předpisy a bezpečnostní pokyny:

- Dbejte na to, abyste měli dostatek místa a vyhnuli se kolizi. To platí zejména v případě, že se na pracovní ploše nacházejí předměty, jako jsou počítače, pracovní materiály, okna atd.

### Poruchy

- Pokud by se stůl pohyboval bez obsluhy, okamžitě se vzdávejte z jeho bezprostřední blízkosti. V takovém případě stojan nepoužívejte. Pracovní stůl nepoužívejte, dokud nebude kompletně a odborně opraven.
- Pracovní stůl nepoužívejte, pokud se vyskytne něco neobvyklého, např. hlasité zvuky, tvorba kouře apod.).
- Pracovní stůl nechte opravit pouze u odborníka.
- Pracovní stůl nepoužívejte, dokud nebude kompletně a odborně opraven.
- Pokud by došlo k ohrožení bezpečnosti, pracovní stůl nepoužívejte.

## Správné držení těla při sezení

Nesprávné sezení může poškodit zdraví kloubů, šlach a svalů. Abyste tomu předešli, je třeba upravit stůl a kancelářskou židli.

Bez ohledu na následující tipy je třeba se vyhnout nepohodlnému sezení. Pokud zjistíte, že jeden nebo druhý z těchto tipů vede k tomu, že je pro vás pozice při sezení nepohodlná, jednoduše upravte polohu tak, aby vyhovovala vašim potřebám.

### Kancelářská židle

- Nastavte výšku sedadla tak, aby vaše kolena svírala úhel  $90^\circ$  až  $120^\circ$ , když máte nohy na podlaze.
- Optimální pozice při sezení je dosaženo, když se hýždě opírají o opěradlo. Nastavte hloubku sedadla tak, aby okraj sedadla netlačil na dolní končetiny.
- Sedněte si vzpřímeně a uvolněně se opřete o opěradlo. Pokud je to možné, nastavte si bederní opěrku židle podle své výšky. Opěradlo by mělo být nastaveno tak, aby horní část těla byla mírně posunuta dopředu, ale mohla se pružně podřizovat vašim pohybům.
- Pokud je to možné, nastavte opěrky rukou tak, abyste měli ramena uvolněná, když se o ně opíráte předloktím.

### Psací stůl

- Výšku stolu nastavte až po nalezení správné polohy sezení.
- Lokty by měly svírat úhel  $90^\circ$  -  $120^\circ$ , když se předloktí opírají o desku stolu. Okraj stolu by neměl tlačit na vaše předloktí.

### Nástroje na desce stolu

- Dopadající světlo na monitor (okno nebo zdroj světla) by mělo dopadat na povrch obrazovky pod úhlem  $90^\circ$ .
- Nastavte výšku monitoru tak, aby váš pohled směřoval mírně dolů ke středu obrazovky.
- Dodržujte vzdálenost přibližně 60-70 cm od monitoru.
- Klávesnice by měla být umístěna co nejplošěji, aby byla zajištěna pohodlná poloha zápěstí.
- Postupujte podle pokynů v příručkách k ostatním (ergonomickým) pracovním pomůckám pracovního vybavení.

