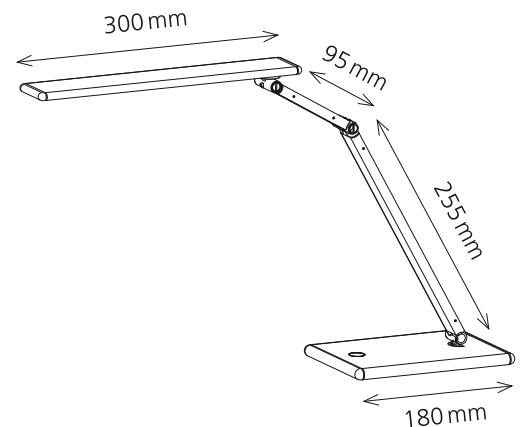


## LED Slim

- Filigrane, lichtstarke Arbeitsleuchte
- Innovative Technik in trendigem Metall Finish
- 4-Stufen-Dimmer am Leuchtenfuss
- Homogenes, brillantes Licht für optimale Ausleuchtung des Arbeitsbereichs
- Leuchtenkopf und -arm vielseitig verstellbar



### Technische Daten

Leistung:	7 W
Gewichteter Energieverbrauch:	7 kWh / 1000 h
Spannung:	220–240 V AC, 50–60 Hz
Lichtstrom:	360 Lumen
Farbtemperatur:	4000 Kelvin (neutralweiss)
Max. Beleuchtungsstärke:	880 Lux (Messabstand 40 cm)
Farbwiedergabeindex (Ra):	83
Lebensdauer:	20 000 Stunden
Ausladung:	max. 450 mm
Höhe:	max. 410 mm
Armlänge:	255 mm x 95 mm
Leuchtenfuss:	180 mm Länge x 120 mm Breite
Leuchtenkopf:	300 mm Länge x 50 mm Breite
Nettogewicht:	1.185 kg
Material:	Aluminium, Polycarbonat
Verpackung:	farbige Verkaufsverpackung
Lichtquelle:	Energieeffizienzklasse: E
	Modellkennung: slim00000067x

**Artikel-Nummer:** **41-5010.674 space-silber**  
**41-5010.675 space-gold**

### **Austauschbarkeit**

Das Leuchtmittel kann nicht ausgewechselt werden. Der Aufbau der Leuchte erlaubt keinen Austausch des Leuchtmittels, da die Gefahr besteht, die Leuchte dabei zu beschädigen.

**styro GmbH**  
Industriestrasse 2  
D-91583 Schillingsfürst  
www.styro.de